

ACCESSORI
CANCELLI
SCORREVOLI
Sliding
Gates
Accessories

DYNAMIC
dinamico

CATALOGO GENERALE 2017/18
General Catalogue 2017/18



ACCESSORI CANCELLI SCORREVOLI
Sliding Gates Accessories

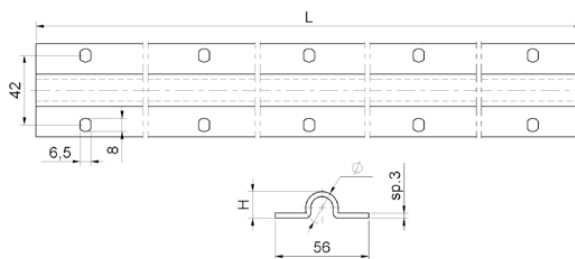
art. 902

Binario T
Round surface track
направляющая круглая под болт

Versione INOX/Stainless steel art.902IX pag. 194



FISSARE



cod.	Ø	pz/pcs	Ø	L	H	asole
902.16x3	16 - 3 m.	100	Ø16	3000	13	nr. 9+9
902.16x6	16 - 6 m.	50	Ø16	6000	13	nr. 17+17
902.20x3	20 - 3 m.	100	Ø20	3000	16	nr. 9+9
902.20x6	20 - 6 m.	50	Ø20	6000	16	nr. 17+17

art. 901

Joint pin for surface round track
штифт соединительный для
круглой направляющей

Versione INOX/Stainless steel art.901IX pag. 194



SALDARE



ACCIAIO



cod.	Ø	pz/pcs	binario
901.9	9	30	art. 902 Ø16
901.13	13	30	art. 902 Ø20

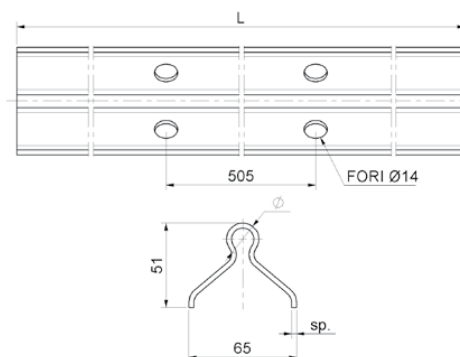
art. 904

Binario Tondo aperto a cementare
Embedded Round open track
направляющая откатных ворот под
колесо круглого сечения

Versione INOX/Stainless steel art.904IX pag. 195



MURARE

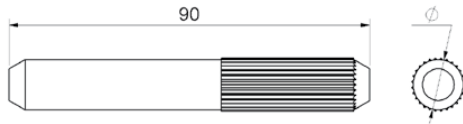


cod.	Ø	pz/pcs	Ø	L	sp.
904.16x3-sp3	16 - 3 m.	54	Ø16	3000	3 mm.
904.16x6-sp3	16 - 6 m.	54	Ø16	6000	3 mm.
904.20x3-sp3	20 - 3 m.	54	Ø20	3000	3 mm.
904.20x3-sp4	20 - 3 m.	54	Ø20	3000	4 mm.
904.20x6-sp3	20 - 6 m.	54	Ø20	6000	3 mm.
904.20x6-sp4	20 - 6 m.	54	Ø20	6000	4 mm.



ACCESSORI CANCELLI SCORREVOLI
Sliding Gates Accessories

art. 903



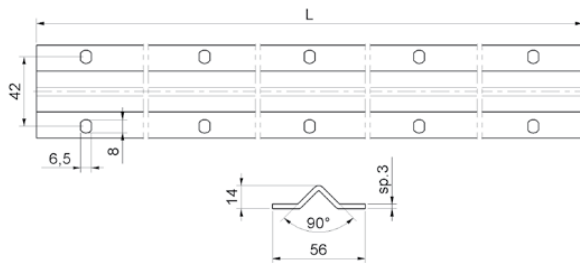
Giunzione per binario tondo a cementare
Joint pin for embedded round track
штифт соединительный для
круглой направляющей

Versione INOX/Stainless steel art.903IX pag. 195



cod.	Ø	pz/pcs	binario
903.10	10	30	art. 904 Ø16
903.13	13	30	art. 904 Ø20 sp.3
903.14	14	30	art. 904 Ø20 sp.4

art. 906



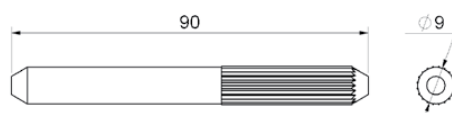
Triangular surface track
направляющая треугольная
под болт

Versione INOX/Stainless steel art.906IX pag. 195



cod.	m.	pz/pcs	L	asole
906.3	3	100	3000	nr. 9+9
906.6	6	50	6000	nr. 17+17

art. 907



Joint pin for surface "V" track
штифт соединительный для
круглой направляющей

Versione INOX/Stainless steel art.907IX pag. 196



cod.	Ø	pz/pcs	binario
907.9	9	30	art. 906 a V

CATALOGO GENERALE 2017/18
General Catalogue 2017/18

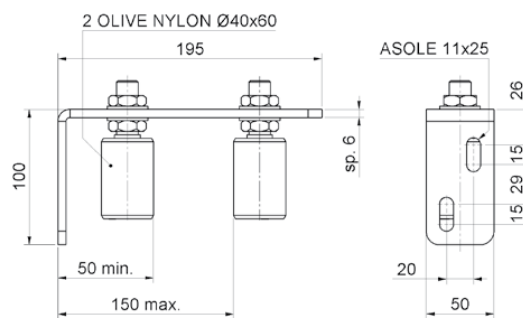


ACCESSORI CANCELLI SCORREVOLI
Sliding Gates Accessories

art. 456

Piastra guida regolabile 2 olive nylon
Adjustable upper guide bracket 2 guide rollers
направляющая верхняя
2 ролика в кожухах

- SILDARE
- FISSARE
- REGOLABILE

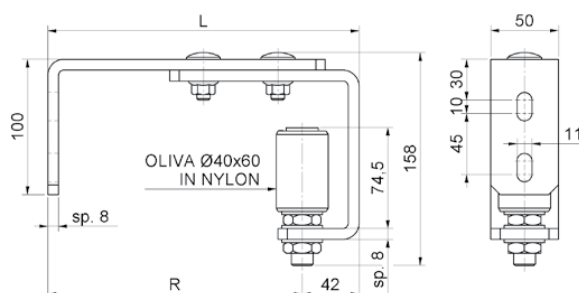


cod.	mm.	pz/pcs
456	UNICA	2

art. 457

Piastra guida anti-deragliamento regolabile
Adjustable side guide bracket
with guide roller - for internal guide
упор боковой с роликом
регулируемый внешний

- SILDARE
- FISSARE
- REGOLABILE

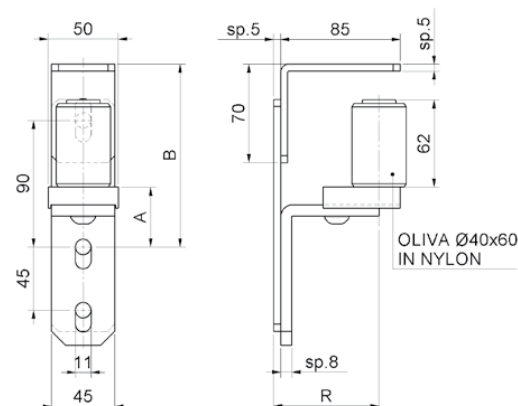


cod.	mm.	pz/pcs	L	R
457.140	140	2	155 - 205	113 - 163
457.190	190	2	205 - 255	163 - 213

art. 458

Piastra guida anti-deragliamento regolabile
Adjustable side guide bracket
with guide roller - for external guide
упор боковой с роликом
регулируемый внешний

- SILDARE
- FISSARE
- REGOLABILE



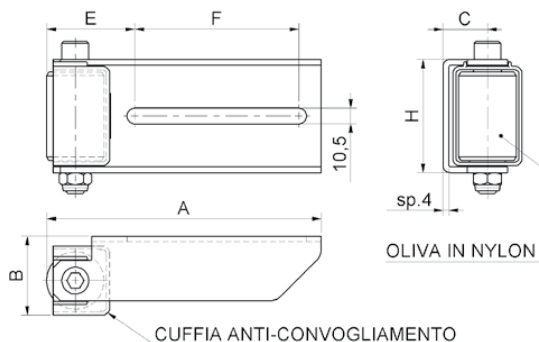
cod.	mm.	pz/pcs	A	B	R
458	UNICA	2	43 - 52	120 - 140	60 - 90



ACCESSORI CANCELLI SCORREVOLI
Sliding Gates Accessories

art. 459

Piastra guida regolabile per doppio montante
Adjustable side guide bracket
with guide roller for double column
упор с роликом боковой



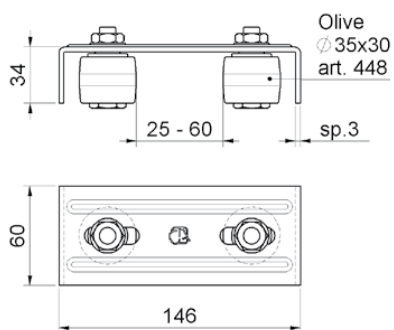
- SALDARE
- FISSARE
- REGOLABILE



cod.	mm.	pz/pcs	oliva	cuffia	A	B	C	E	F	H
459.P	PICCOLA	2	Ø40x60	SI	184	53	30	59	110	76
459.G	GRANDE	2	Ø60x82	NO	215	69	36	80	115	95

art. 460

Mini piastra guida 2 olive bombate nylon
Upper guide bracket 2 guides rollers
направляющая верхняя 2 ролика



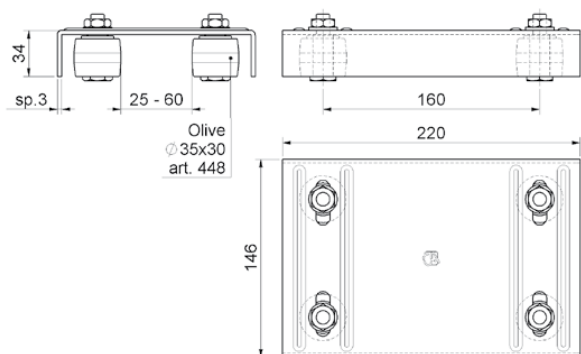
- SALDARE
- REGOLABILE



cod.	mm.	pz/pcs
460	UNICA	10

art. 461

Piastra guida 4 olive bombate nylon
Upper guide bracket 4 guide rollers
направляющая верхняя 4 ролика



- FISSARE
- REGOLABILE



cod.	mm.	pz/pcs
461	UNICA	10

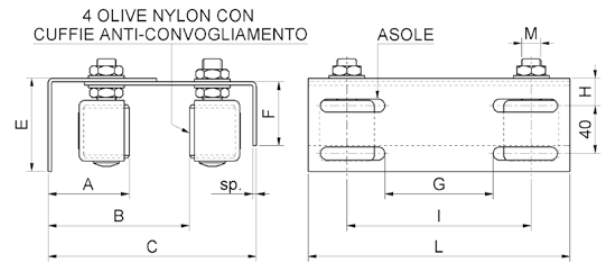
CATALOGO GENERALE 2017/18
General Catalogue 2017/18



ACCESSORI CANCELLI SCORREVOLI
Sliding Gates Accessories

art. 462

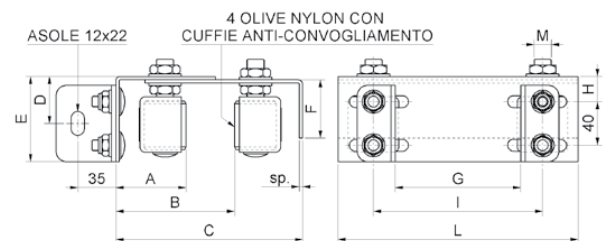
Piastra guida regolabile 4 olive nylon
Adjustable upper guide bracket 4 guide rollers
направляющая верхняя
регулируемая 4 ролика



cod.	mm.	pz/pcs	A	B	C	E	F	G	H	asole	L	sp	I	M	olive
462.P	PICCOLA	6	43-86	93-156	149-197	76	54	91	21	11x54	220	3	155	M14	Ø30x40
462.M	MEDIA	4	47-90	89-151	149-197	76	54	91	21	11x54	220	3	155	M16	Ø40x45
462.G	GRANDE	2	49-91	110-195	200-243	81	74	157	26	11x63	350	4	285	M16	Ø40x60

art. 462 STF

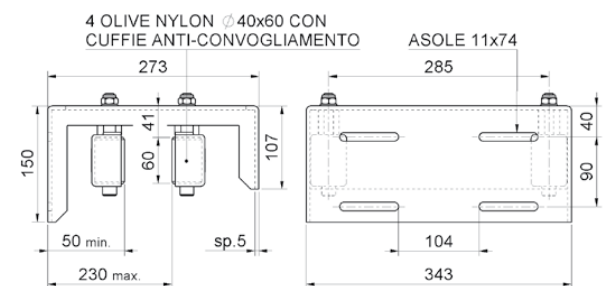
Piastra guida regolabile 4 olive nylon con staffe
Adjustable upper guide bracket 4 guide rollers,
with bracket to be fixed
направляющая верхняя
регулируемая 4 ролика с креплением



cod.	mm.	pz/pcs	olive	M	A	B	C	D	E	F	G	H	L	sp	I
462STF.P	PICCOLA	6	Ø30x40	M14	45-86	93-156	151-197	43	76	54	70-140	21	220	3	155
462STF.M	MEDIA	4	Ø40x45	M16	52-90	89-151	154-197	43	76	54	70-140	21	220	3	155
462STF.G	GRANDE	2	Ø40x60	M16	53-91	114-195	204-243	46	81	74	140-220	26	350	4	285

art. 463

Piastra guida regolabile pesante 4 olive nylon
Adjustable heavy upper guide bracket
4 guide rollers
направляющая верхняя
усиленная 4 ролика в кожухах

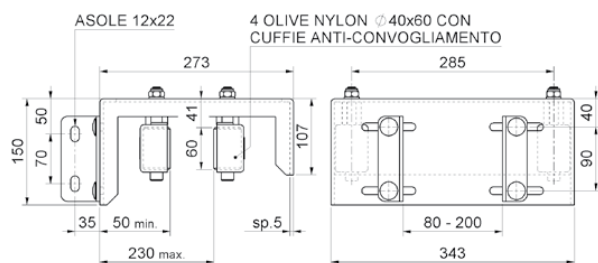


cod.	mm.	pz/pcs
463.MAXI	MAXI	1



ACCESSORI CANCELLI SCORREVOLI
Sliding Gates Accessories

art. 463 STF

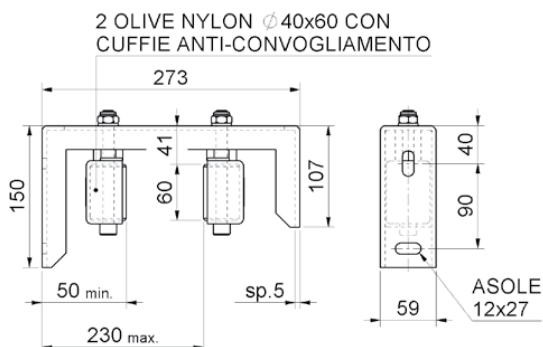


Piastra guida regolabile pesante
4 olive nylon con staffa
Adjustable heavy upper guide bracket
4 guide rollers, with bracket to be fixed
направляющая верхняя регулируемая
4 ролика с креплением, усиленная



cod.	mm.	pz/pcs
463STF.MAXI	MAXI	1

art. 464

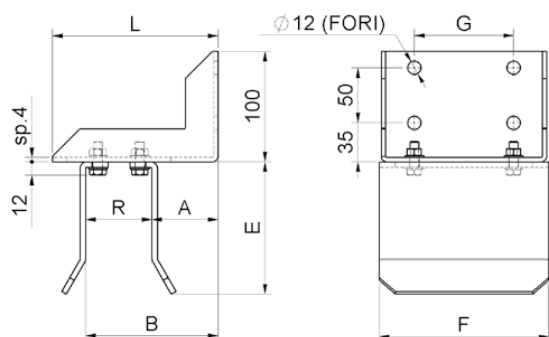


Piastra guida regolabile pesante 2 olive nylon
Adjustable heavy upper guide
bracket 2 guide rollers
направляющая верхняя усиленная
2 ролика в кожухах



cod.	mm.	pz/pcs
464	UNICA	2

art. 465



Incontro superiore universale
regolabile con staffa
Adjustable end cup to be fixed
улавливатель створки оцинкованный



cod.	mm.	pz/pcs	A	B	E	F	G	L	R	bulloni
465.P	PICCOLO	2	36-104	76-144	105	80	40	150	40-108	M8
465.M	MEDIA	2	36-104	76-144	120	154	90	150	40-108	M8
465.G	GRANDE	2	56-184	96-224	120	154	90	230	40-168	M8

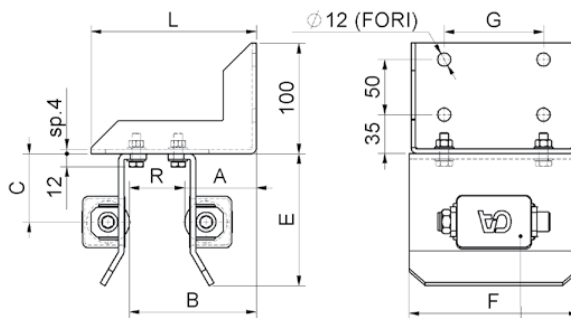
CATALOGO GENERALE 2017/18
General Catalogue 2017/18



ACCESSORI CANCELLI SCORREVOLI
Sliding Gates Accessories

art. 467

Incontro superiore universale regolabile
con staffa 2 olive nylon
Adjustable end cup 2 guide rollers to be fixed
улавливатель створки
оцинкованный с роликами

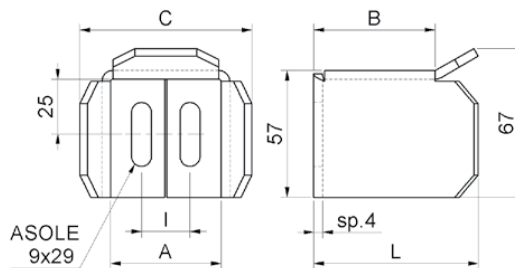


2 OLIVE NYLON CON CUFFIE
ANTI-CONVOGLIAMENTO

cod.	mm.	pz/pcs	olive	A	B	C	E	F	G	L	R	bulloni
467.P	PICCOLO	2	Ø40x45	41-109	71-139	54	105	80	40	150	30-98	M8
467.M	MEDIA	2	Ø40x60	41-109	71-139	62	120	154	90	150	30-98	M8
467.G	GRANDE	2	Ø40x60	61-189	91-219	62	120	154	90	230	30-158	M8

art. 468

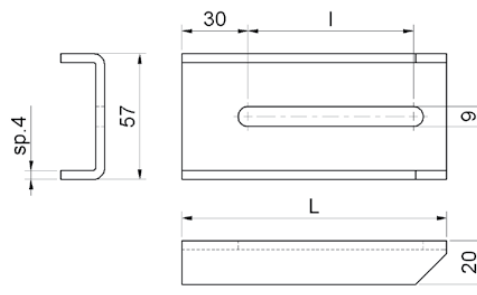
Incontro superiore regolabile anti-sollevamento
Adjustable upper end
улавливатель створки верхний



cod.	mm.	pz/pcs	A	B	C	I	L
468.40	TUB. 40	2	50	55	78	22	74
468.50	TUB. 50	2	60	65	88	30	84
468.60	TUB. 60	2	70	75	98	30	94

art. 468 s

Staf
Fixing bracket to be welded for art.468
установочная пластлка под
сварку для улавливателя



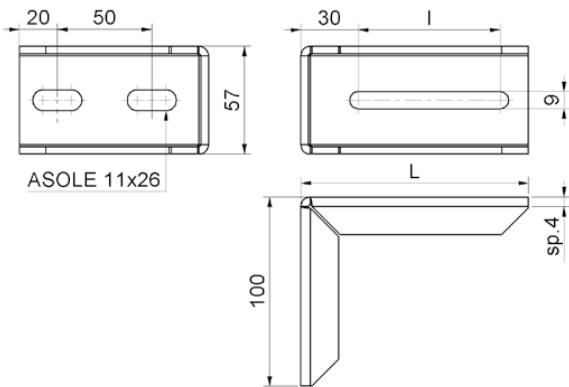
cod.	mm.	pz/pcs	I	L
468S.120	120	2	75	120
468S.155	155	2	110	155



ACCESSORI CANCELLI SCORREVOLI
Sliding Gates Accessories

art. **468** STF

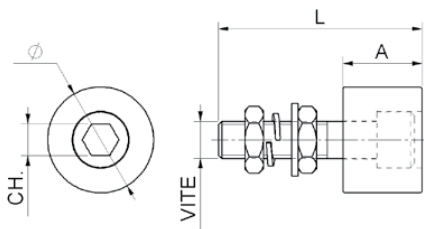
Staf
Fixing bracket to be fixed for art.468
установочная пластка
для улавливателя



cod.	mm.	pz/pcs	I	L
468STF.120	120	2	75	120
468STF.155	155	2	110	155

art. **447**

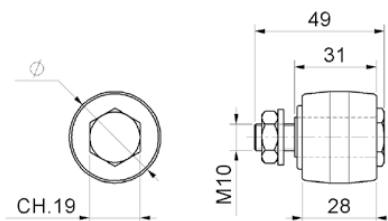
Oliva a rullo nylon
Nylon roller
ролик Нейлон



cod.	Ø	pz/pcs	A	L	vite	CH
447.25x30	25x30	12	30	70	M12x55	Es.10
447.30x30	30x30	8	30	77	M14x60	Es.12
447.40x30	40x30	8	30	77	M14x60	Es.12

art. **448**

Oliva nylon bombata Ø35x30
Convex nylon roller
ролик Нейлон



cod.	Ø	pz/pcs
448.35x30	35x30	10

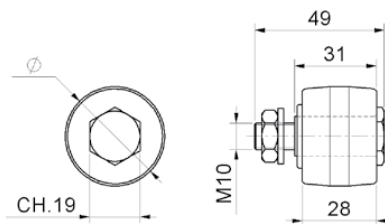
CATALOGO GENERALE 2017/18
General Catalogue 2017/18



ACCESSORI CANCELLI SCORREVOLI
Sliding Gates Accessories

art. 449

Oliva nylon bombata Ø40x30
Convex nylon roller
ролик Нейлон

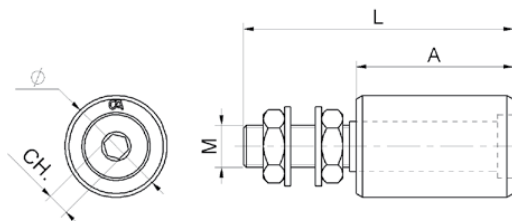


cod.	Ø	pz/pcs
449.40x30	40x30	10

art. 450

Oliva nylon
Nylon roller
ролик Нейлон

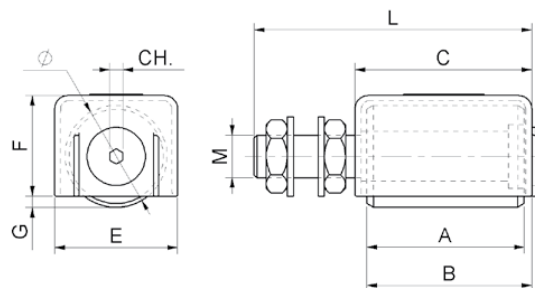
Versione INOX/Stainless steel art.450IX pag. 196



cod.	Ø	pz/pcs	A	L	CH	M
450.25x30	25x30	20	33	65	Es.6	M14
450.30x40	30x40	20	40	76	Es.6	M14
450.40x45	40x45	18	45	83	Es.8	M16
450.40x60	40x60	14	60	102	Es.8	M16

art. 450 SKH

Nylon roller with protection cap
ролик нейлоновый в кожухе



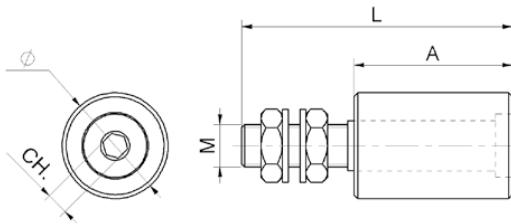
cod.	Ø	pz/pcs	A	B	C	E	F	G	L	CH	M
450SKH.25x30	25x30	20	33	36	40	32	24	4,5	69	Es.4	M14
450SKH.30x40	30x40	20	40	43	47	36	29	4,5	80	Es.4	M14
450SKH.40x45	40x45	18	45	48	51	46	38	4,5	88	Es.5	M16
450SKH.40x60	40x60	14	60	63	67	46	38	4,5	107	Es.5	M16



ACCESSORI CANCELLI SCORREVOLI
Sliding Gates Accessories

art. 451

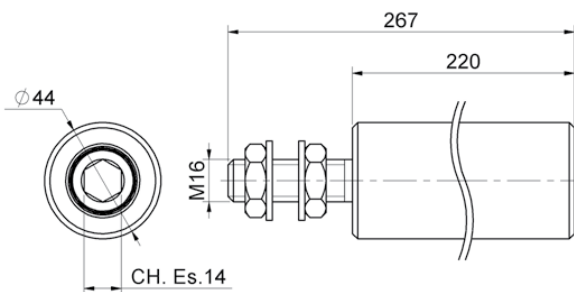
Oliva ottone
Brass roller
ролик латунный



cod.	Ø	pz/pcs	A	L	M	CH
451.30x40	30x40	8	40	76	M14	Es.6
451.40x45	40x45	10	45	83	M16	Es.8
451.40x60	40x60	10	60	102	M16	Es.8

art. 452

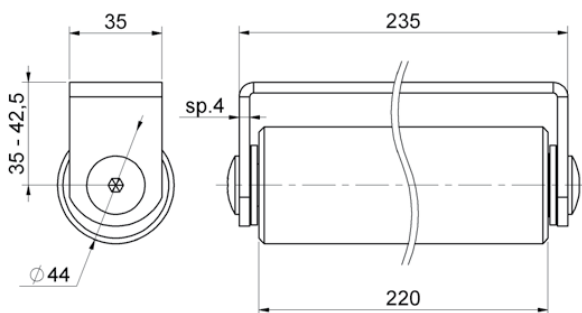
Oliva lunga nylon
Nylon roller long
ролик Нейлон



cod.	Ø	pz/pcs
452	44x220	8

art. 452 PST

Nylon roller long with support fixed
ролик Нейлон



cod.	Ø	pz/pcs
452PST	44x220	8

CATALOGO GENERALE 2017/18
General Catalogue 2017/18

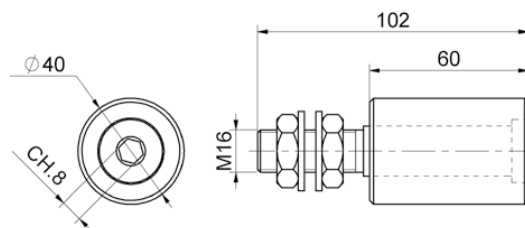


ACCESSORI CANCELLI SCORREVOLI
Sliding Gates Accessories

art. 453

Black-Soft roller nylon
Black-Soft ролик Нейлон

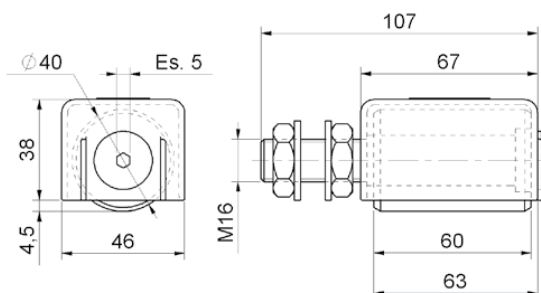
Versione INOX/Stainless steel art.453IX pag. 196



cod.	Ø	pz/pcs
453.40x60	40x60	14

art. 453 SKH

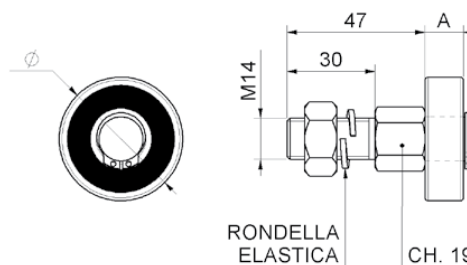
Black-Soft roller nylon with protection cap
Black-Soft Нейлон ролик
нейлоновый в кожухе



cod.	Ø	pz/pcs
453SKH.40x60	40x60	14

art. 455

Guida a cuscinetto
Upper guide with bearing
направляющая на подшипнике

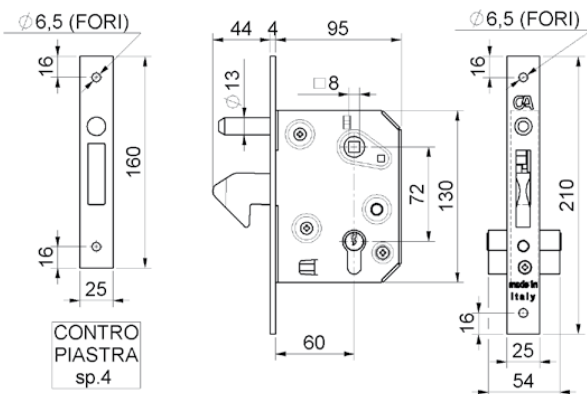


cod.	Ø	pz/pcs	A	cuscinetto
455.32	32	12	10	6201-2RS
455.35	35	12	11	6202-2RS
455.42	42	12	13	6302-2RS



ACCESSORI CANCELLI SCORREVOLI
Sliding Gates Accessories

art. 350

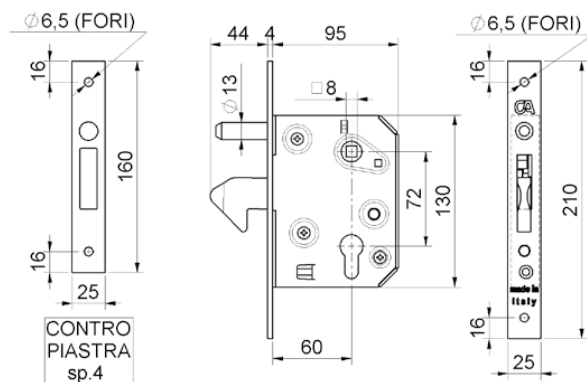


Serratura a gancio con contropiastra e cilindro
Sliding gates hook-lock
w/counter-plate w/cylinder
замок для откатных ворот с
цилиндром 60мм и ответной планкой



cod.	mm.	pz/pcs
350.60	60	1

art. 351

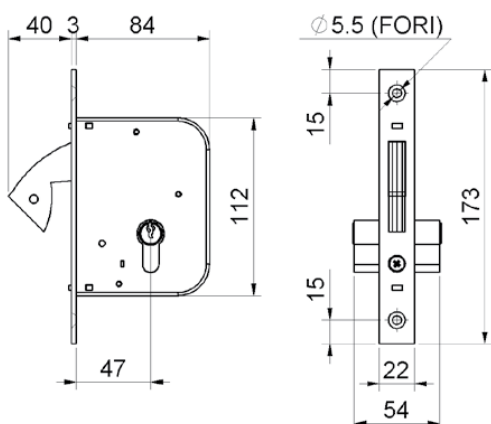


Serratura a gancio con
contropiastra senza cilindro
Sliding gates hook-lock
w/counter-plate without cylinder
замок для откатных ворот
с ответной планкой



cod.	Ø	pz/pcs
351.60	60	1

art. 1350



Serratura a gancio RETRAIBILE con cilindro
Sliding gates-lock w/hidden-hook w/cylinder
замок для откатных ворот
с цилиндром 60мм



cod.	mm.	pz/pcs
1350.60	60	1

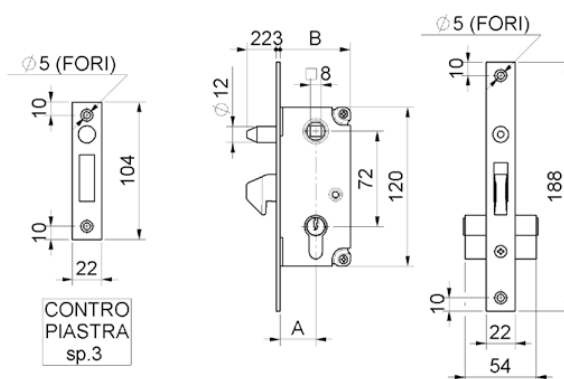
CATALOGO GENERALE 2017/18
General Catalogue 2017/18



ACCESSORI CANCELLI SCORREVOLI
Sliding Gates Accessories

art. 353

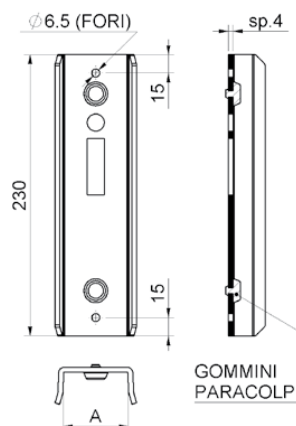
Serratura a gancio con
contropiastra e cilindro
Sliding gates hook-lock
w/counter-plate w/cylinder
замок для откатных ворот с
цилиндром и ответной планкой



cod.	mm.	pz/pcs	A	B
353.30	30	5	27	53
353.40	40	5	37	63

art. 350 PST

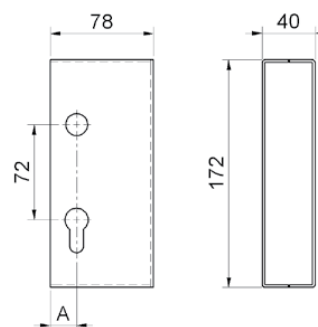
Incontro per serratura a gancio
End stop for hook-lock
Black-Soft Найлон ролик
Концевой для замок



cod.	mm.	pz/pcs	A
350PST.40	TUB. 40		43
350PST.50	TUB. 50		53
350PST.60	TUB. 60		63
350PST.80	TUB. 80		83

art. 354

Scatola copriserratura
Lock cover box
кожух для замка оцинкованный



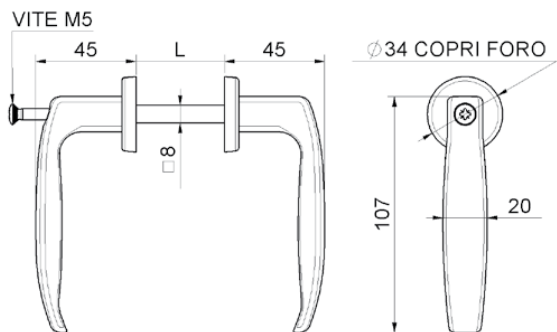
cod.	mm.	pz/pcs	A
354.40	40	6	20
354.50	50	6	10



ACCESSORI CANCELLI SCORREVOLI
Sliding Gates Accessories

art. 355

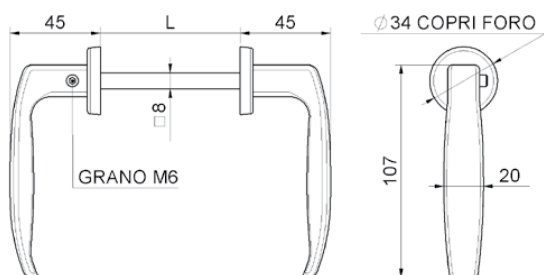
Maniglia con vite in testa verniciata
Painted handle with screw
ручка чёрная



cod.	mm.	pz/pcs	L
355.25/35	25-35	20	25-35
355.40/50	40-50	20	40-50
355.50/60	50-60	20	50-60

art. 357

Maniglia con grano regolabile verniciata
Painted handle with adjustable pin
ручка чёрная

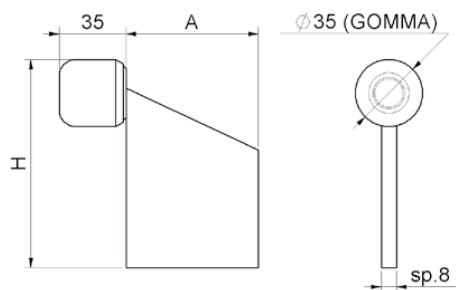


cod.	mm.	pz/pcs	L
357	UNICA	20	64-77

art. 381

Sliding gate stop to be welded
буфер для откатных ворот под сварку

Versione INOX/Stainless steel art.381IX pag. 204



cod.	mm.	pz/pcs	A	H
381.P	PICCOLO	10	50	90
381.G	GRANDE	10	70	110

CATALOGO GENERALE 2017/18
General Catalogue 2017/18



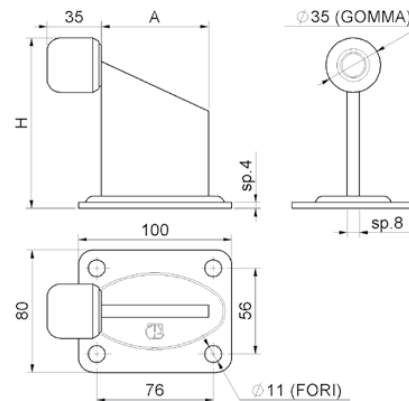
ACCESSORI CANCELLI SCORREVOLI
Sliding Gates Accessories

art. 382

Sliding gate stop screw fix
буфер для откатных ворот под болты



FISSARE



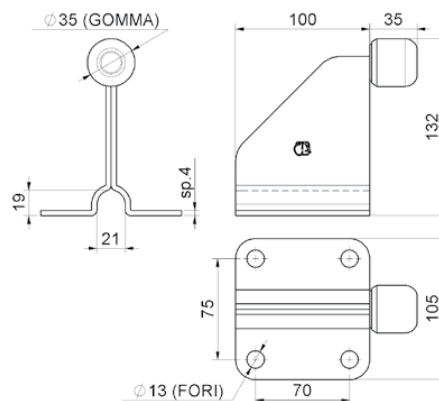
cod.	mm.	pz/pcs	A	H
382.P	PICCOLO	10	50	91
382.G	GRANDE	10	70	111

art. 383

Sliding gate stop, track mounted, screw fix
буфер для откатных ворот на направляющую под болты



FISSARE



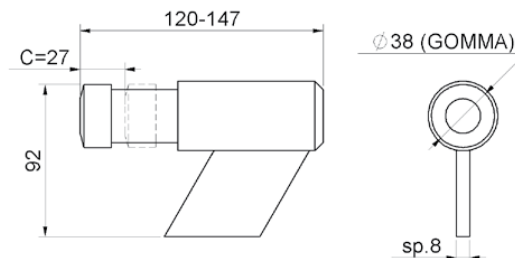
cod.	mm.	pz/pcs
383	GRANDE	10

art. 384

Sliding gate stop with shock absorber
буфер для откатных ворот под сварку с амортизатором



SALDARE

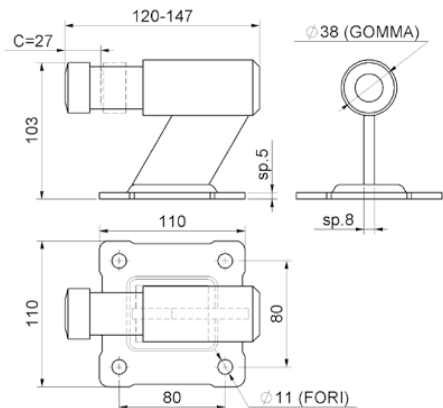


cod.	mm.	pz/pcs
384	GRANDE	4



ACCESSORI CANCELLI SCORREVOLI
Sliding Gates Accessories

art. **384 F**



FISSARE

Sliding gate stop with plate w/shock absorber
буфер для откатных ворот
под болты с амортизатором



cod.	mm.	pz/pcs
384F	GRANDE	4

art. **800**

Cremagliera quadra 22x22 M.4
Square sliding gate rack
рейка зубчатая м.4 22x22 мм

Versione INOX/Stainless steel art.800IX pag. 197



SILDARE

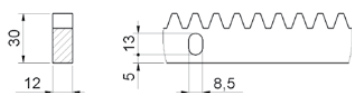


cod.	m.	pz/pcs	L	modulo	nr. denti	passo	ang. press.
800.22x22x1	1	5	1005	M.4	80	12,566	20°
800.22x22x2	2	5	2010	M.4	160	12,566	20°

art. **805**

Cremagliera rettangolare 30x12 m.4
Rectangular sliding gate rack
рейка зубчатая м.4 30x12 мм

Versione INOX/Stainless steel art.805IX pag. 197



FISSARE



cod.	m.	pz/pcs	L	nr. asole	modulo	nr. denti	passo	ang. press.
805.30x12x1	1	10	1005	3	M.4	80	12,566	20°
805.30x12x2	2	5	2010	4	M.4	160	12,566	20°

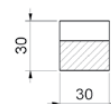
CATALOGO GENERALE 2017/18
General Catalogue 2017/18



ACCESSORI CANCELLI SCORREVOLI
Sliding Gates Accessories

art. 806

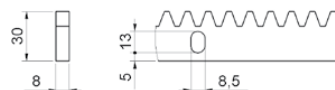
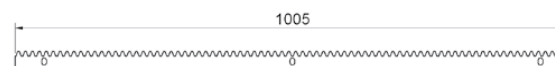
Crema gliera quadra 30x30 m.6
Square sliding gate rack
рейка зубчатая м.6 30x30 мм



cod.	m.	pz/pcs	modulo	nr. denti	passo	ang. press.
806.30x30x1	1	5	M.6	53	18,84	20°

art. 807

Crema gliera rettangolare 30x8 m.4
Rectangular sliding gate rack
рейка зубчатая м.4 30x8 мм

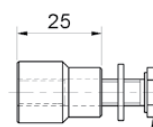


cod.	m.	pz/pcs	nr. asole	modulo	nr. denti	passo	ang. press.
807.30x8x1	1	10	3	M.4	80	12,566	20°

art. 810

Attacco per crema gliera a saldare
Rack fixing screw, to be welded
болт для рейки зубчатой

Versione INOX/Stainless steel art.810IX pag. 198

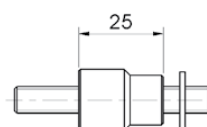


VITE TE M8x25
CON RONDELLA

cod.	m.	pz/pcs
810	UNICA	30

art. 811

Attacco per crema gliera da avvitare
Rack fixing screw, screw fix
болт для рейки зубчатой



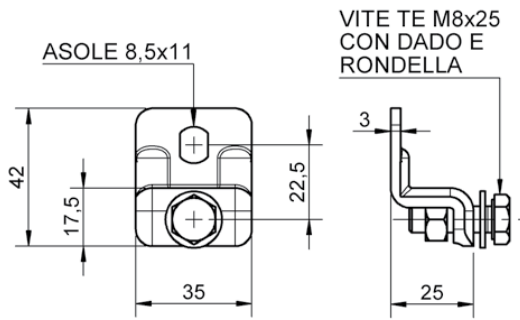
VITE TE M8x60
CON RONDELLA

cod.	m.	pz/pcs
811	UNICA	30



ACCESSORI CANCELLI SCORREVOLI
Sliding Gates Accessories

art. 813

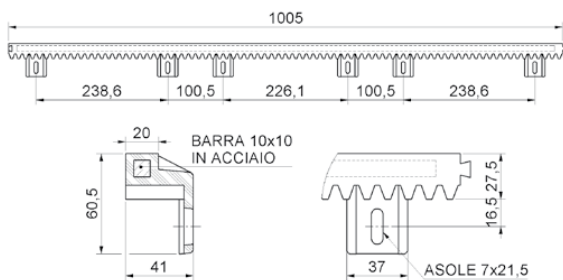


Attacco per cremagliera regolabile stampato
Adjustable rack fixing screw
крепление для зубчатой рейки регулируемое



cod.	m.	pz/pcs
813	UNICA	30

art. 820 NY

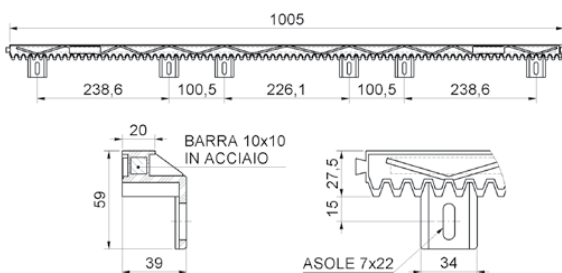


Cremagliera nylon c/attacchi inferiori - mod. pesante
Nylon heavy rack with bottom fixing
рейка зубчатая пластиковая



cod.	m.	pz/pcs	modulo	nr. denti	passo	ang. press.
820NY	1	10	M.4	80	12,566	20°

art. 822 NY



Cremagliera nylon c/attacchi inferiori - mod. medio
Nylon medium rack with bottom fixing
рейка зубчатая пластиковая



cod.	m.	pz/pcs	modulo	nr. denti	passo	ang. press.
822NY	1	10	M.4	80	12,566	20°

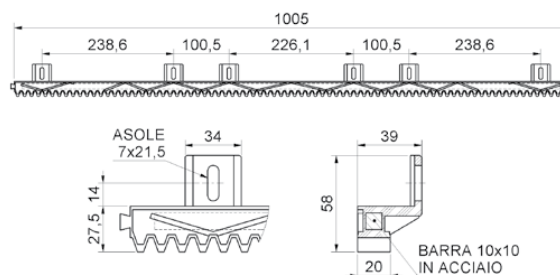
CATALOGO GENERALE 2017/18
General Catalogue 2017/18



ACCESSORI CANCELLI SCORREVOLI
Sliding Gates Accessories

art. 824 NY

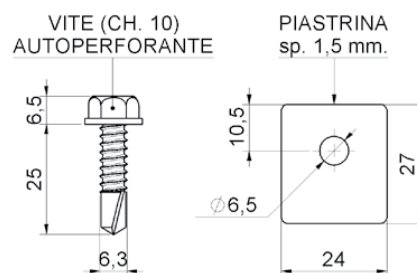
Crema di nylon c/attacchi superiori mod. medio.
Nylon medium rack with hinger fixing
рейка зубчатая пластиковая



cod.	m.	pz/pcs	modulo	nr. denti	passo	ang. press.
824NY	1	10	M.4	80	12,566	20°

art. 829

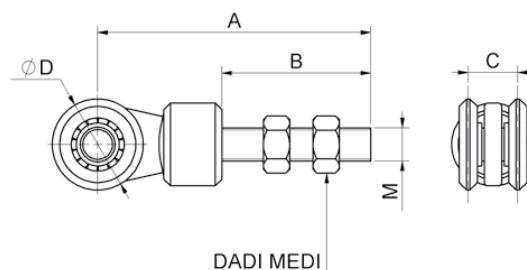
Hardware fixing for nylon rack
болт для крепления рейки
зубчатой пластиковой



cod.	m.	pz/pcs
829	UNICA	60

art. 745

Carrello girevole 2 ruote
Twist trolley 2 wheels/bearings
тележка подвесная
2 колеса/подшипника



cod.	mm.	pz/pcs	A	B	C	ØD	M	portata per coppia
745.P	PICCOLO	12	83	50	22	Ø24	M8	60 kg.
745.M	MEDIO	12	128	67	22,5	Ø44	M12	200 kg.
745.G	GRANDE	6	163	89	30	Ø54	MB18	400 kg.

CATALOGO GENERALE 2017/18
General Catalogue 2017/18



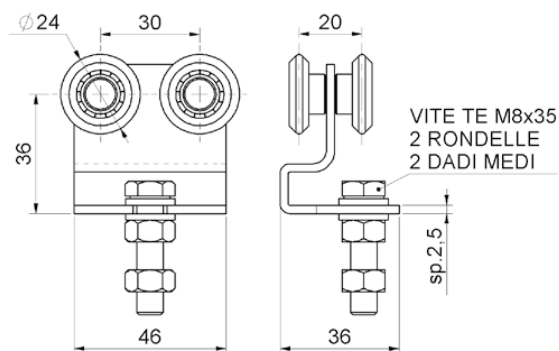
ACCESSORI CANCELLI SCORREVOLI
Sliding Gates Accessories

art. **780** NY

Carrello scorrevole 4 ruote nylon
con staffa piegata
Sliding trolley with 4 wheels/bearings nylon
тележка подвесная с
2 нейлоновыми роликами



FISSARE



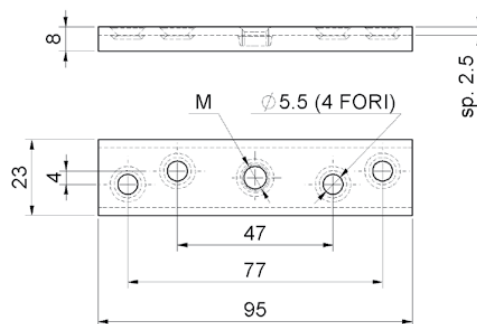
cod.	mm.	pz/pcs
780NY.P	PICCOLO	12

art. **782**

Staffa per carrelli scorrevoli
Mounting - plate
планка монтажная



FISSARE



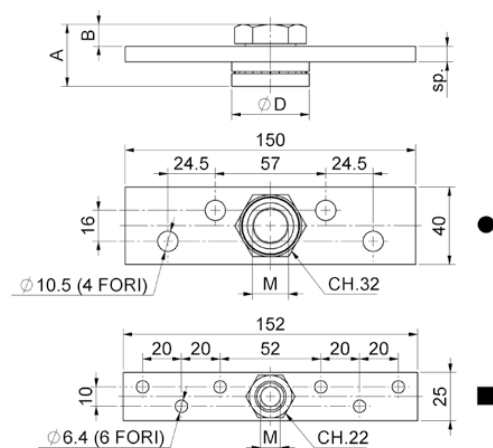
cod.	mm.	pz/pcs	M
782.8	M8	50	M8
782.10	M10	50	M10

art. **783**

Staffa girevole
Twist bracket
пластина монтажная



FISSARE



cod.	mm.	pz/pcs	A	B	$\varnothing D$	sp.	M	
783.12	M12	50	18	7	$\varnothing 24$	5	M12	■
783.18	M18	50	32	10	$\varnothing 40$	8	MB18	■
783.20	M20	50	32	10	$\varnothing 40$	8	M20	●

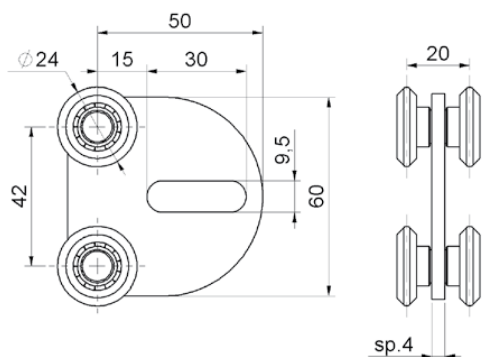


ACCESSORI CANCELLI SCORREVOLI
Sliding Gates Accessories

art. 784

Carrello scorrevole 4 ruote
con staffa mezzaluna
Sliding trolley with 4 wheels/bearings
тележка подвесная с 4 роликами

Versione INOX/Stainless steel art.784IX pag. 203

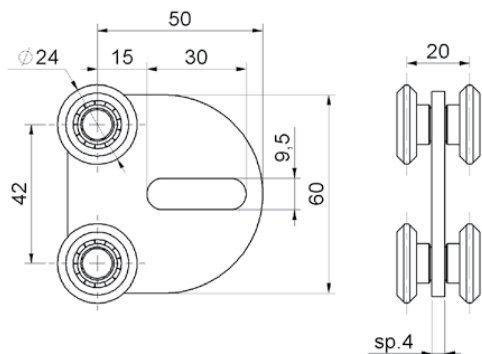


cod.	mm.	pz/pcs	portata per coppia
784.P	PICCOLO	12	75 kg.

art. 784 NY

Carrello scorrevole 4 ruote nylon
con staffa mezzaluna
Sliding trolley with 4 wheels/bearings nylon
тележка подвесная с
4 нейлоновыми роликами

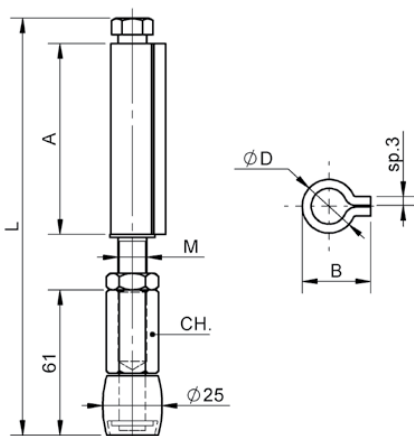
Versione INOX/Stainless steel art.784NYIX pag. 203



cod.	mm.	pz/pcs
784NY.P	PICCOLO	12

art. 786

Perno guida inferiore con oliva e cerniera
Lower guide pin with olive and hinge
нижний направляющий
стержень с роликом и петлей



cod.	mm.	pz/pcs	A	B	ØD	L	M	CH.
786.12	M12	12	80	23	Ø18	165-175	M12	CH.17
786.14	M14	12	96	27	Ø20	180-190	MB14	CH.19

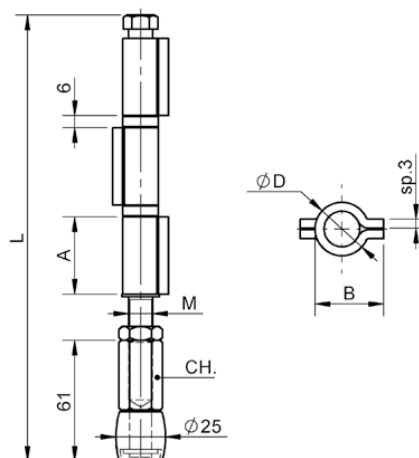
CATALOGO GENERALE 2017/18
General Catalogue 2017/18



ACCESSORI CANCELLI SCORREVOLI
Sliding Gates Accessories

art. 788

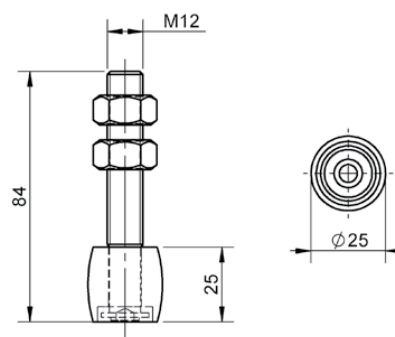
Perno guida inferiore con oliva e cerniera 3 ali
Lower guide pin with olive and hinge
нижний направляющий стержень с роликом и петлей



cod.	mm.	pz/pcs	A	B	ØD	L	M	CH.
788.12	M12	25	39	23	Ø18	215-225	M12	CH.17
788.14	M14	25	39	27	Ø20	215-225	MB14	CH.19

art. 790

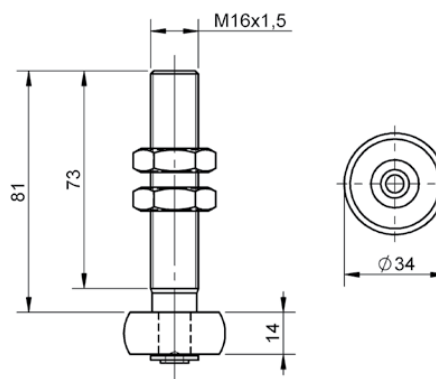
Perno guida con oliva ottone
Guide pin with brass olive
направляющий стержень с латунным роликом



cod.	mm.	pz/pcs
790.12	M12	50

art. 792

Deviatore con rullo di guida
Guide pin with roller
направляющий стержень с роликом

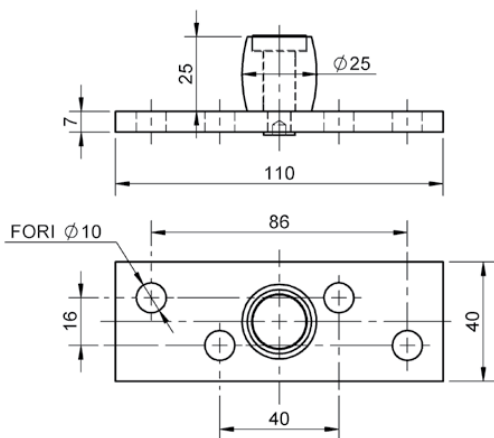


cod.	mm.	pz/pcs
792.16	M16	50



ACCESSORI CANCELLI SCORREVOLI
Sliding Gates Accessories

art. 794

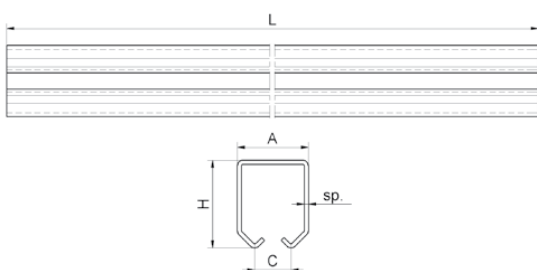


Staf
Fix plate with rotating brass olive
фиксирующая пластина с
вращающимся латунным роликом



cod.	mm.	pz/pcs
794	Ø25	25

art. 920



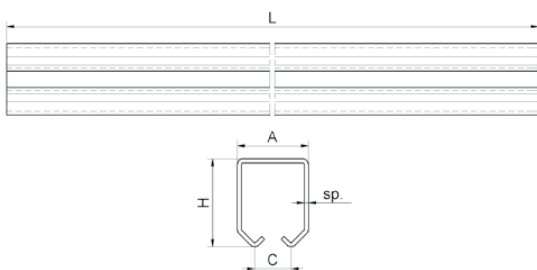
Monorotaia superiore per carrelli scorrevoli
Sliding trolley track
рельс направляющий подвесной

Versione INOX/Stainless steel art.920IX pag. 203



cod.	mm.	pz/pcs	L	A	C	H	sp
920.P6	PICCOLA	1	6000	33	20	34	2
920.M6	MEDIA	1	6000	42	22	54	2,5
920.G6	GRANDE	1	6000	57	30	67	3

art. 920 AL



Monorotaia superiore per
carrelli scorrevoli ALLUMINIO
Sliding trolley track ALUMINUM
Рельс алюминий
направляющий подвесной

**COMING
SOON!**



cod.	mm.	pz/pcs	L	A	C	H	sp
920AL	PICCOLA	1	1000	34	20	30	2

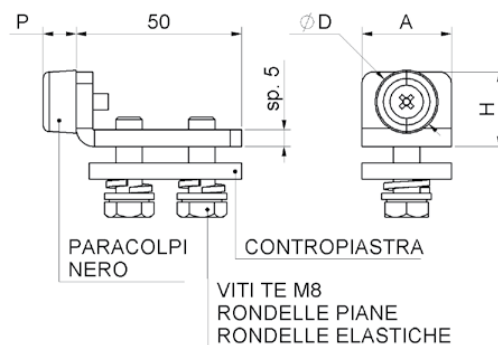
CATALOGO GENERALE 2017/18
General Catalogue 2017/18



ACCESSORI CANCELLI SCORREVOLI
Sliding Gates Accessories

art. 921

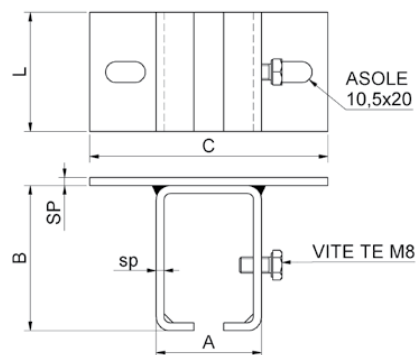
End-stop for art.920
Концевая заглушка для арт. 920



cod.	mm.	pz/pcs	A	H	ØD	P	contropiastra
921.P/M	PICCOLA/MEDIA	21	27	22,5	Ø19	10	27x46 sp.5
921.G	GRANDE	21	50	39	Ø29	12	50x46 sp.5

art. 922

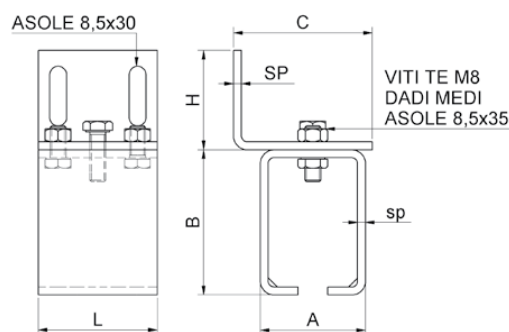
Ceiling adjustable support for tarck art.920
Потолочный кронштейн с регулировкой для рельсы арт.920



cod.	mm.	pz/pcs	A	B	C	L	SP.	sp.
922.P	PICCOLO	6	41	48	110	60	4	3
922.M	MEDIO	6	52	71	120	60	4	4
922.G	GRANDE	6	66	86	130	60	4	4

art. 924

Supporto a parete
Side adjustable support for track art.920
Настенный кронштейн с регулировкой для рельсы арт.920



cod.	mm.	pz/pcs	A	B	C	L	H	SP.	sp.
924.P	PICCOLO	6	41	48	60	60	50	4	3
924.M	MEDIO	6	52	71	70	60	50	4	4
924.G	GRANDE	6	66	86	80	60	50	4	4

LEGENDA SIMBOLI

Symbol description



SALDARE

COMPONENTE DA SALDARE_COMPONENTS REQUIRING WELDING

- Realizzare una saldatura di dimensioni adatte a supportare le forze in gioco e con materiale d'apporto idoneo.
- Rinforzare adeguatamente le zone d'attacco all'anta e/o alla struttura / telaio.
- *The weld must be adequately sized to support the applied forces and with suitable electrode material.*
- *Adequately strengthen the areas anchoring the door and/or structure / frame.*



FISSARE

COMPONENTE DA FISSARE_COMPONENTS REQUIRING SCREW MOUNTING

- Fissare con tasselli / bulloni di dimensioni adatte a supportare le forze in gioco.
- Rinforzare adeguatamente le zone d'attacco all'anta e/o alla struttura / telaio.
- *Mount with adequately sized expansion bolts capable of sustaining the applied forces.*
- *Adequately strengthen the areas anchoring the door and/or structure / frame.*



MURARE

COMPONENTE DA MURARE_COMPONENTS REQUIRING WALLING IN

-
- V
- *Tie / weld to the rods in the armoured concrete structure, protect the threads during casting.*
- *Ensure that the structure can sustain the applied forces, adequately strengthening the anchor areas.*



REGOLABILE

COMPONENTE REGOLABILE_ADJUSTABLE COMPONENT

- Regolazione effettuabile ad accessorio montato.
- *The accessory can be adjusted after installation.*



CUSCINETTO

CUSCINETTO A SFERE BALL BEARING

- Cuscinetto radiale ad una corona di sfere con guarnizioni striscianti (2RS).• Senza manutenzione.
- *Single row radial bearing with contact seals (2RS).• Maintenance-free.*



CUSCINETTO

CUSCINETTO A SFERE BALL BEARING

- Cuscinetto radiale ad una corona di sfere senza guarnizioni.
-
- *Single row radial bearing without seals.*
- *Lubricate before installation. Use grease suited to the ambient conditions, avoid grease that tends to dry rapidly.*



INGRASSATORE

INGRASSATORE_GREASE NIPPLE

-
- *The accessory has an M6 greaser. • Lubrication with accessory installed.*

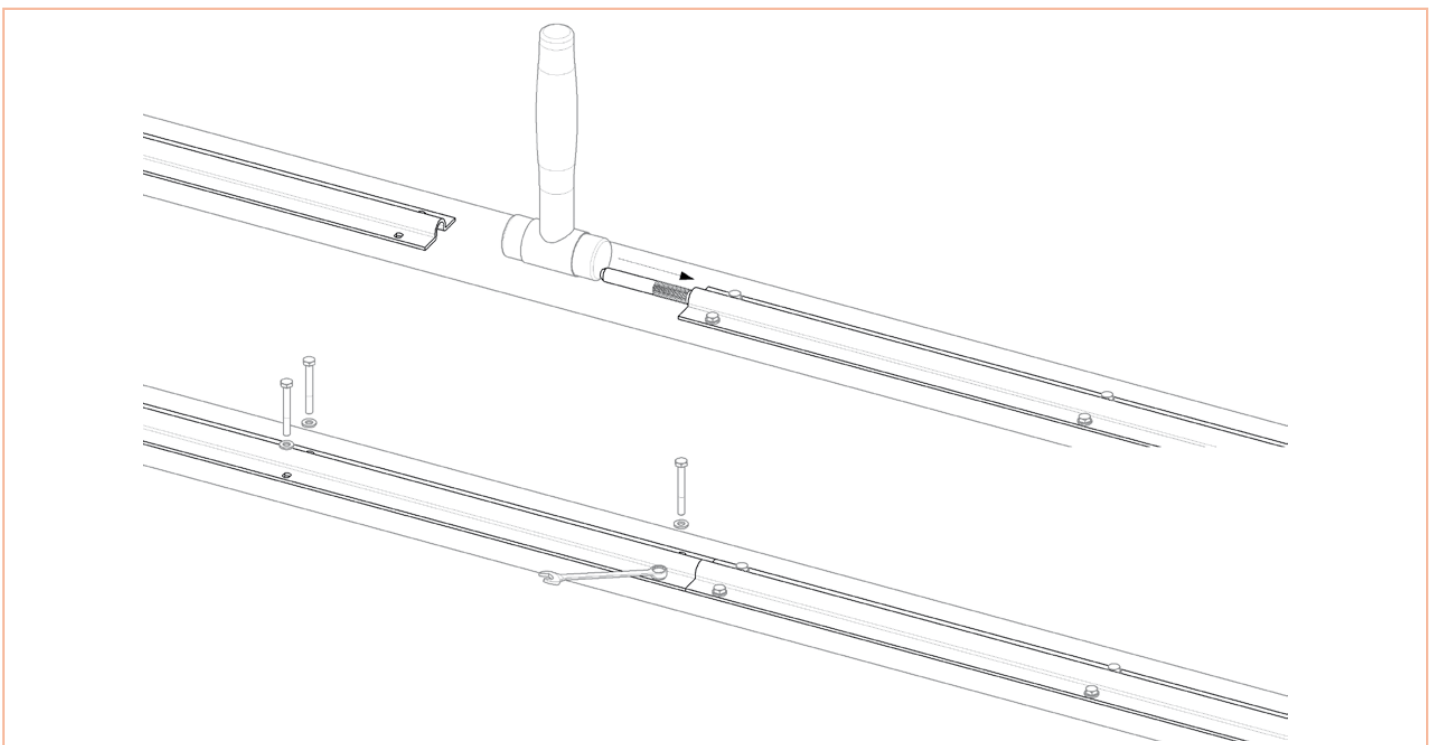
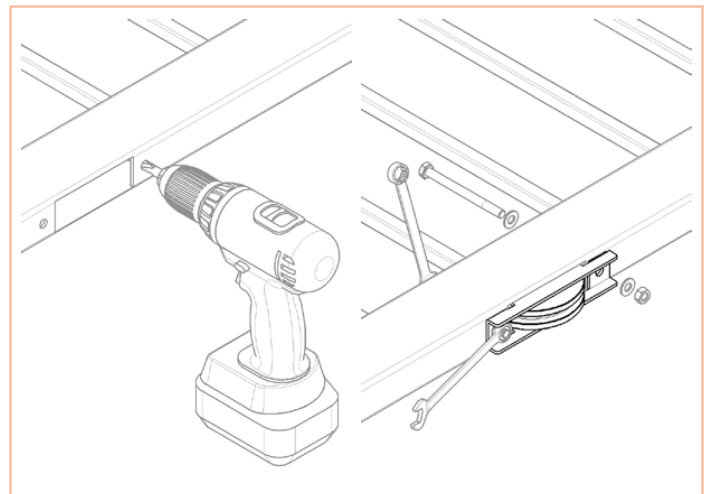
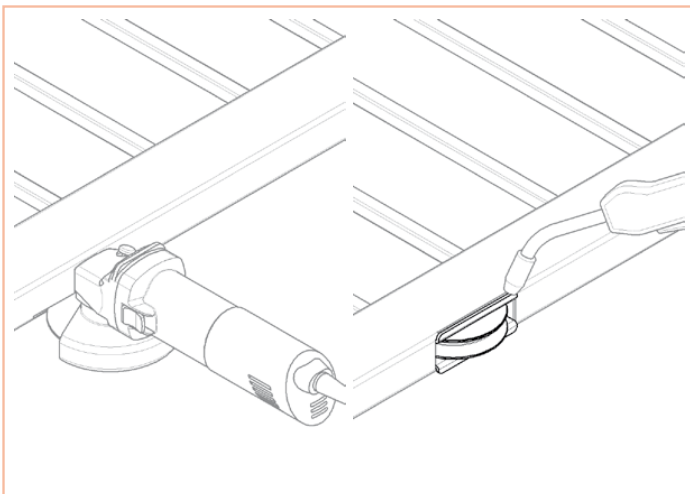
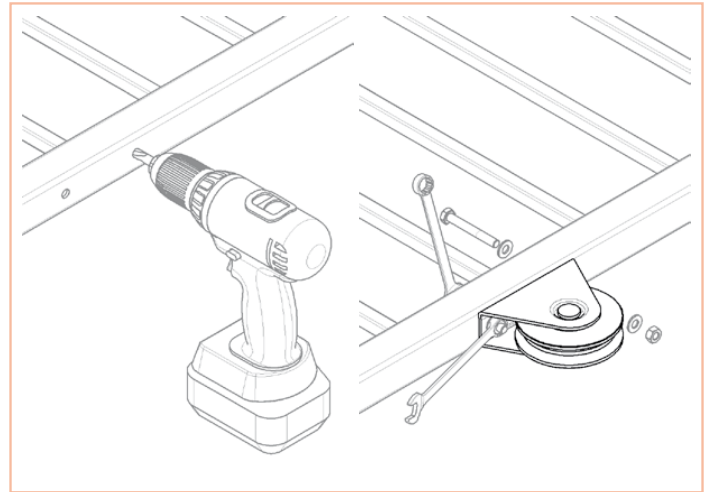
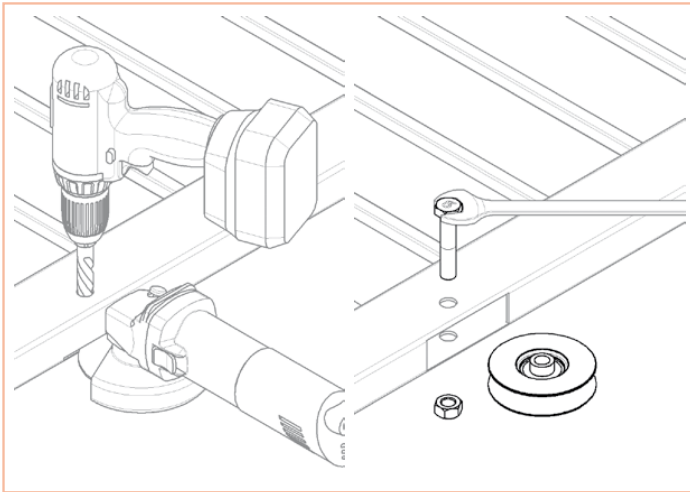
NOTE

Notes



ACCESSORI CANCELLI SCORREVOLI
Sliding Gates Accessories

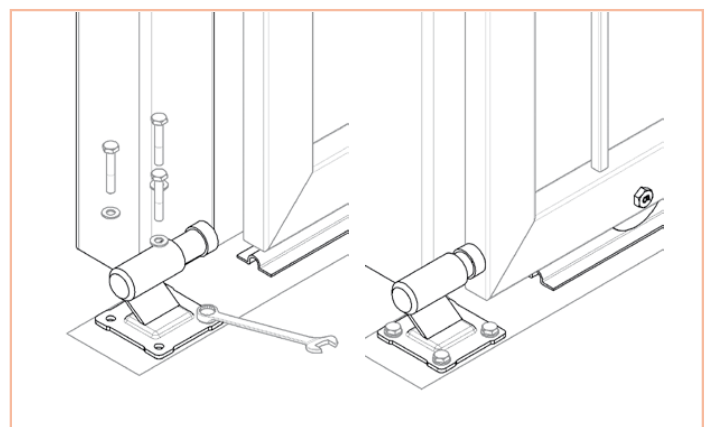
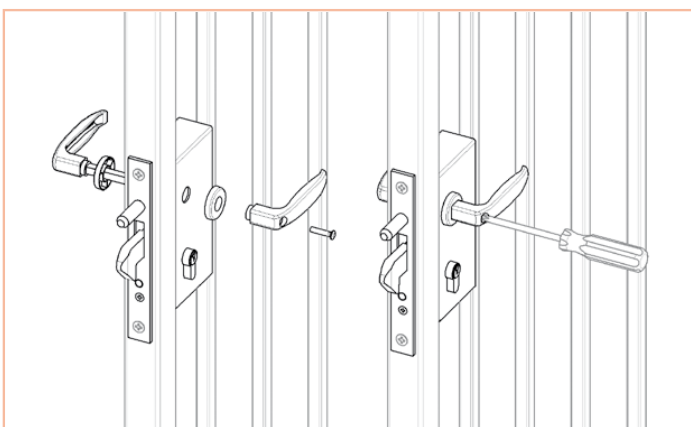
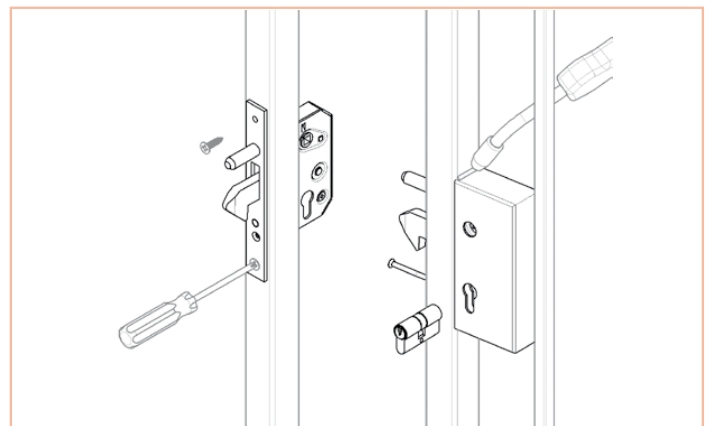
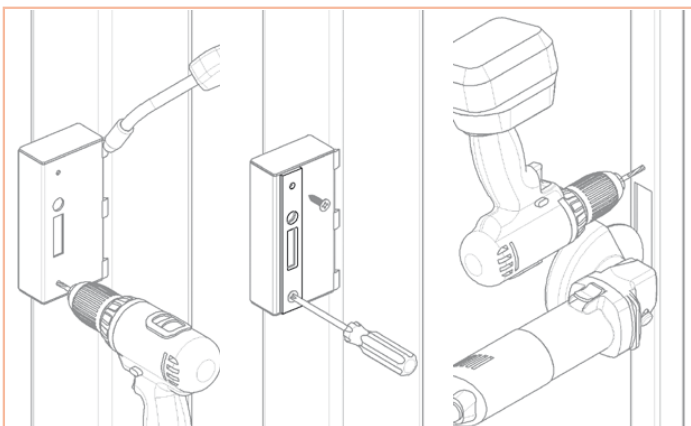
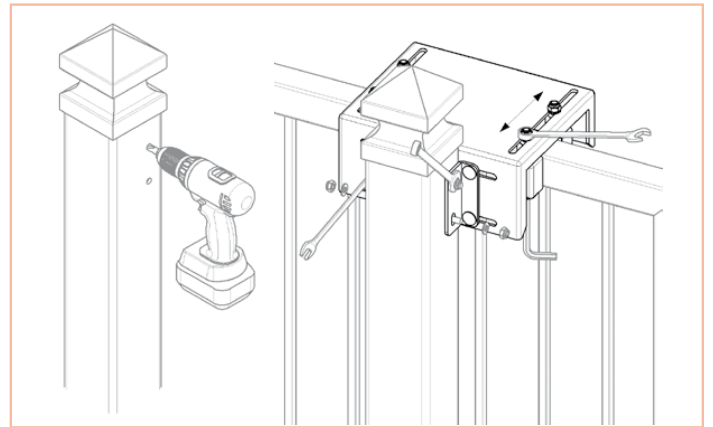
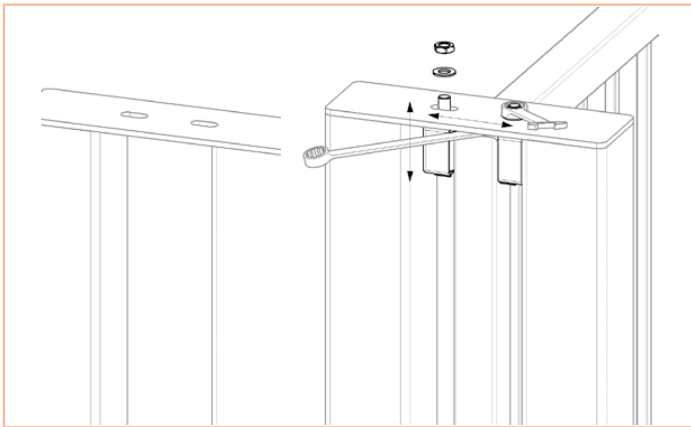
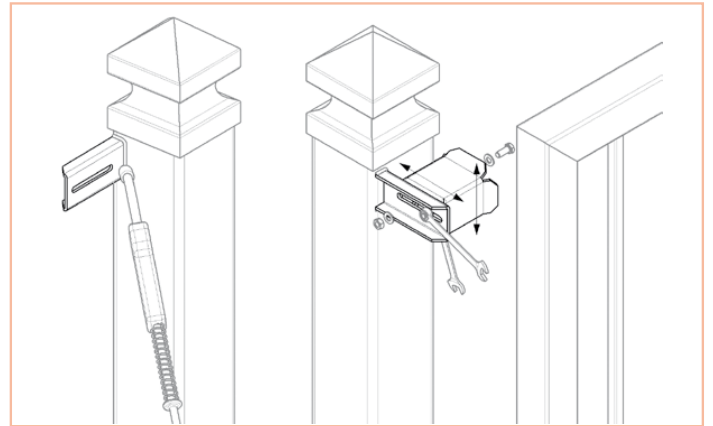
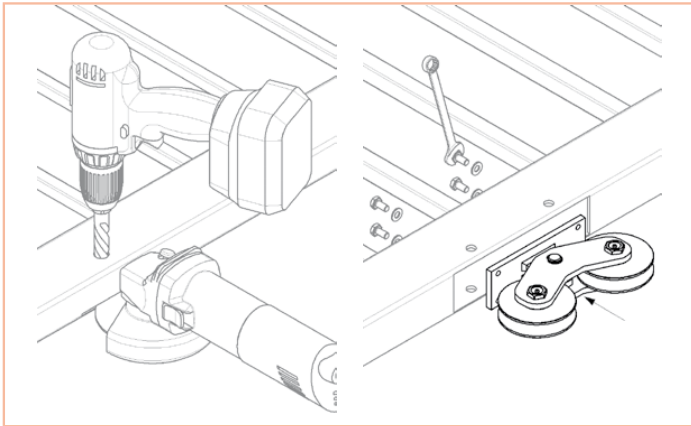
APPLICATIVI
Applications





ACCESSORI CANCELLI SCORREVOLI
Sliding Gates Accessories

APPLICATIVI
Applications



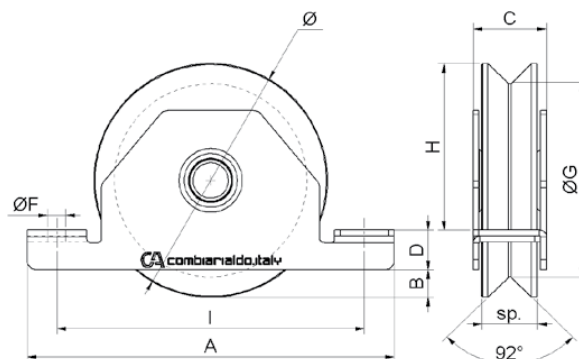
CATALOGO GENERALE 2017/18
General Catalogue 2017/18

INOX
Stainless Steel

art. 432 IX

Ruota inox 2 cuscinetti gola V supporto interno
Stainless steel wheel V groove
2 bearings with inside support
колесо с внутренней опорой в вырез
2 подшипника, нержавеющая сталь

INOX

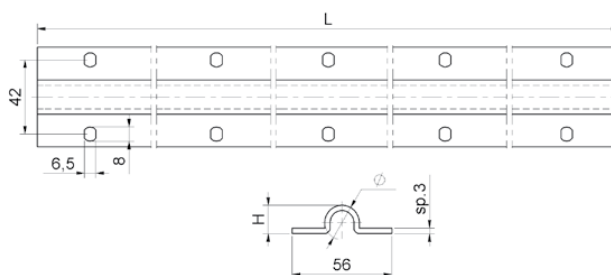


cod.	Ø	pz/pcs	A	B	C	D	ØF	I	ØG	H	sp	cusc	portata
432IX.90	90	6	155	9	33	18	Ø9	130	Ø70	61	24	2	390 kg.
432IX.100	100	6	155	14	33	18	Ø9	130	Ø77	66	24	2	410 kg.
432IX.120	120	4	185	14	37	20	Ø9	155	Ø97	84	28	2	430 kg.

art. 902 IX

Binario T
Stainless steel round surface track
направляющая круглая под болт,
нержавеющая сталь

INOX



cod.	Ø	pz/pcs	Ø	L	H	asole
902IX.16x3	16 - 3 m.	10	Ø16	3000	13	nr. 9+9
902IX.16x6	16 - 6 m.	10	Ø16	6000	13	nr. 17+17
902IX.20x3	20 - 3 m.	10	Ø20	3000	16	nr. 9+9
902IX.20x6	20 - 6 m.	10	Ø20	6000	16	nr. 17+17

art. 901 IX

Stainless steel Joint pin for surface round track
Соединительный штифт из
нержавеющей стали для круглой
направляющей

INOX

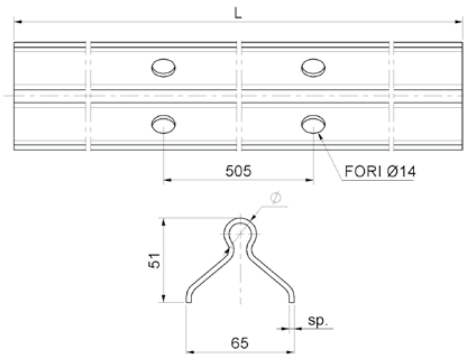


cod.	Ø	pz/pcs	binario
901IX.9	9	30	art. 902IX Ø16
901IX.13	13	30	art. 902IX Ø20

CA INOX
Stainless Steel

art. 904 IX

Binario Tondo aperto a cementare Inox
Stainless steel Embedded Round open track
Направляющая для откатных ворот
под колесо круглого сечения из
нержавеющей стали



INOX



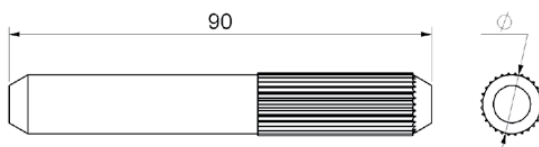
MURARE



cod.	Ø	pz/pcs	Ø	L	sp.
904IX.20x3	20 - 3 m.	10	Ø20	3000	3 mm.
904IX.20x6	20 - 6 m.	10	Ø20	6000	3 mm.

art. 903 IX

Giunzione per binario tondo
a cementare Inox
Stainless steel Joint pin for
embedded round track
Соединительный штифт из
нержавеющей стали для
круглой направляющей



INOX



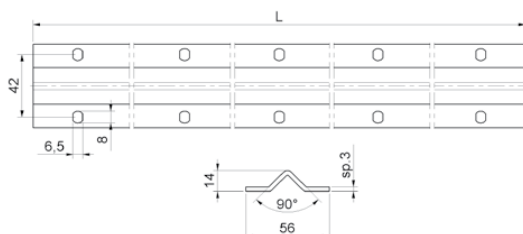
SILDARE



cod.	Ø	pz/pcs	binario
903IX.14	14	30	art. 904IX Ø20

art. 906 IX

Stainless steel Triangular surface track
направляющая треугольная под болт



INOX



FISSARE



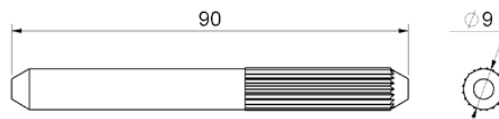
cod.	m.	pz/pcs	L	asole
906IX.3	3	100	3000	nr. 9+9
906IX.6	6	50	6000	nr. 17+17

CATALOGO GENERALE 2017/18
General Catalogue 2017/18

CA INOX
Stainless Steel

art. 907 IX

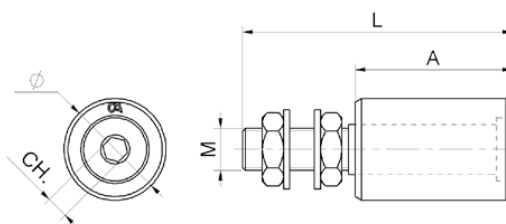
Stainless steel Joint pin for surface "V" track
Соединительный штифт из нержавеющей стали для треугольной направляющей



cod.	Ø	pz/pcs	binario
907IX.9	9	30	art. 906IX a V

art. 450 IX

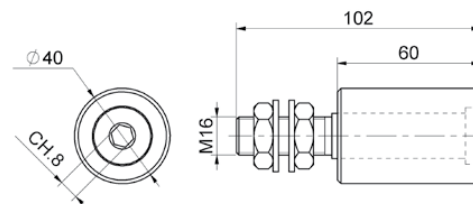
Oliva nylon con perno inox
Nylon roller with stainless steel pin
ролик пластиковый, с основанием из нержавеющей стали, нержавеющая сталь



cod.	Ø	pz/pcs	A	L	M	CH
405IX.30x40	30x40	8	40	76	M14	Es.6
405IX.40x45	40x45	10	45	83	M16	Es.8
405IX.40x60	40x60		60	102	M16	Es.8

art. 453 IX

Black-Soft nylon roller with stainless steel pin
Black-Soft найлон ролик со стержнем из нержавеющей стали



cod.	Ø	pz/pcs
453IX.40x60	40x60	14

CA INOX
Stainless Steel

art. 462 IX

Piastra guida regolabile inox 4 olive nylon
Stainless steel upper guide bracket 4 guide rollers
направляющая верхняя регулируемая
4 ролика, нержавеющая сталь

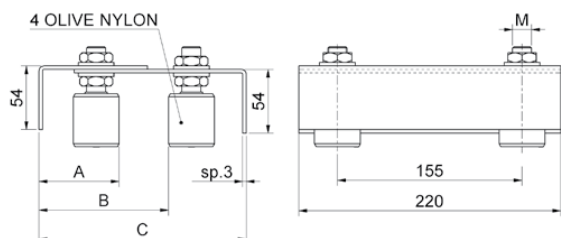
INOX



SALDARE



REGOLABILE



cod.	mm.	pz/pcs	olive	M	A	B	C
462IX.P	PICCOLA	6	Ø30x40	M14	43-86	93-156	149-197
462IX.M	MEDIA	6	Ø40x45	M16	47-90	89-152	149-197

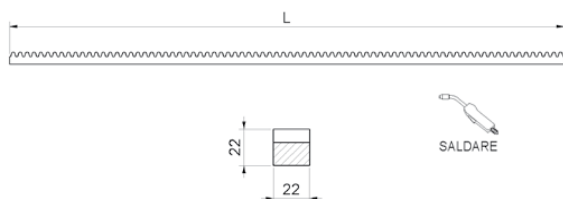
art. 800 IX

Cremagliera quadra 22x22 M.4 inox
Stainless steel square sliding gate rack
рейка зубчатая м.4 22x22 мм,
нержавеющая сталь

INOX



SALDARE



cod.	m.	pz/pcs	L	modulo	nr. denti	passo	ang. press.
800IX.22x22x1	1	5	1005	M.4	80	12,566	20°
800IX.22x22x2	2	5	2010	M.4	160	12,566	20°



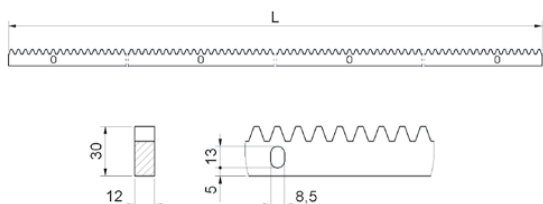
art. 805 IX

Cremagliera inox rettangolare 30x12 M.4
Stainless steel rectangular sliding gate rack
рейка зубчатая м.4 30x12 мм,
нержавеющая сталь

INOX



FISSARE



cod.	m.	pz/pcs	L	nr. asole	modulo	nr. denti	passo	ang. press.
805IX.30x12x1	1	10	1005	3	M.4	80	12,566	20°
805IX.30x12x2	2	5	2010	4	M.4	160	12,566	20°



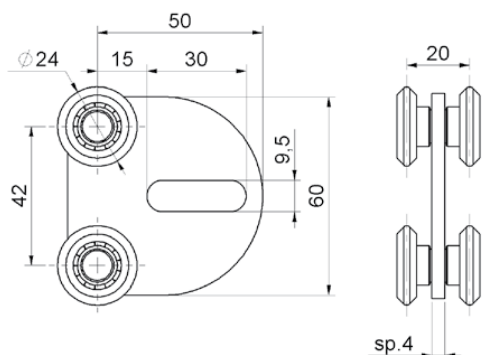
INOX
Stainless Steel

art. **784 IX**

Carrello scorrevole Inox 4 ruote
con staffa mezzaluna

Stainless steel Sliding trolley
with 4 wheels/bearings

тележка подвесная из нержавеющей
стали с 4 роликами



INOX



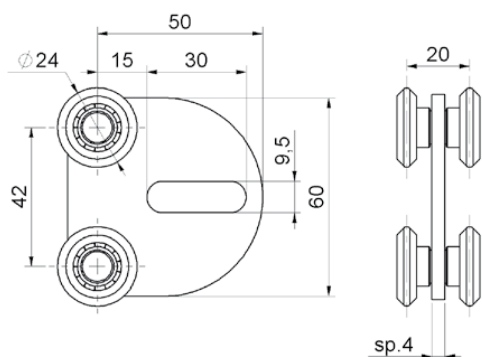
cod.	mm.	pz/pcs	portata per coppia
784IX.P	PICCOLO	12	75 kg.

art. **784 NYIX**

Carrello scorrevole Inox 4 ruote nylon
con staffa mezzaluna

Stainless steel Sliding trolley with
4 nylon wheels/bearings

тележка подвесная из нержавеющей
стали с 4 нейлоновыми роликами



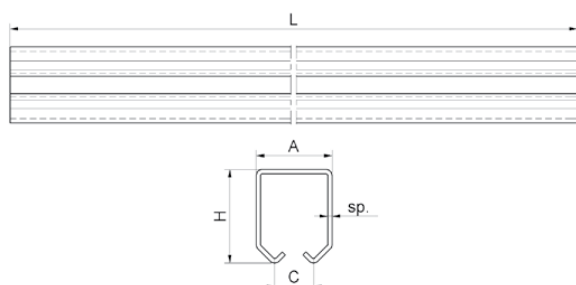
INOX



cod.	mm.	pz/pcs
784NYIX.P	PICCOLO	12

art. **920 IX**

Monorotaia superiore per carrelli scorrevoli inox
Stainless steel sliding trolley track
направляющий рельс



INOX



cod.	mm.	pz/pcs	L	A	C	H	sp
920IX.P6	PICCOLA	1	6000	33	20	34	2
920IX.M6	MEDIA	1	6000	42	22	54	2,5

INOX Stainless Steel

COMBIARIALDO 203

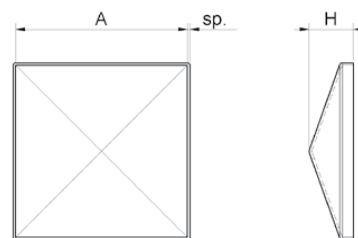
CATALOGO GENERALE 2017/18
General Catalogue 2017/18

CA INOX
Stainless Steel

art. 340 IX

Copripilastro quadro inox
Stainless steel square post cap
колпак на столб квадратный,
нержавеющая сталь

INOX

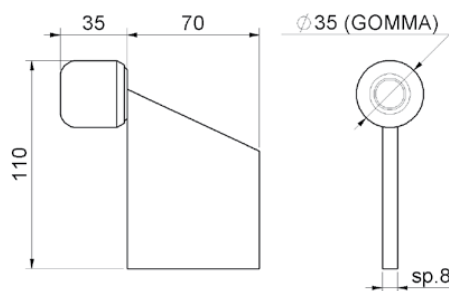


cod.	mm.	pz/pcs	A	H	sp
340IX.30	30	50	31x31	13	1,5
340IX.40	40	50	41x41	15	1,5
340IX.50	50	50	51x51	17	1,5
340IX.60	60	80	61x61	20	1,5
340IX.80	80	50	81x81	22	1,5
340IX.100	100	40	101x101	26	1,5
340IX.120	120	50	121x121	29	1,5
340IX.150	150	30	151x151	35	1,5

art. 381 IX

Stainless steel sliding gate stop to be welded
буфер для откатных ворот под сварку,
нержавеющая сталь

INOX

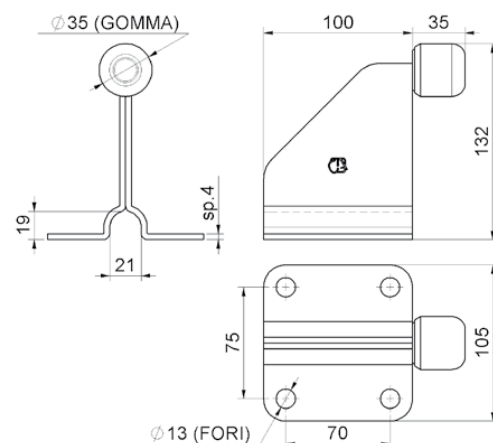


cod.	mm.	pz/pcs
381IX.G	GRANDE	10

art. 383 IX

Stainless steel sliding gate stop - track
mounted - screw fix
буфер для откатных ворот
на направляющую под болты,
нержавеющая сталь

INOX

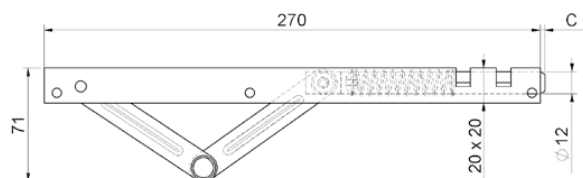


cod.	mm.	pz/pcs
383IX.G	GRANDE	10

INOX
Stainless Steel

art. **300 IX**

Paletto a molla reversibile inox
Stainless steel automatic spring bolt gate closer
шпингалет, автоматический,
нержавеющая сталь



INOX



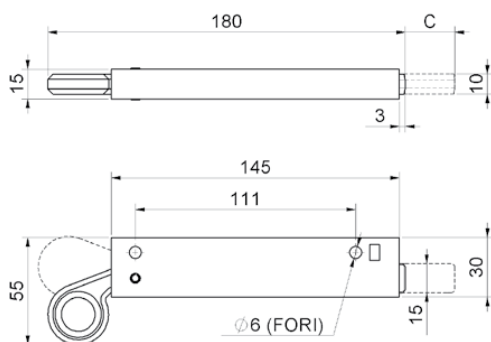
SALDARE



cod.	mm.	pz/pcs	C
300IX	UNICA	5	0 - 30

art. **301 IX**

Paletto a molla inox con leva ottone
Automatic spring bolt gate closer w/brass lever
шпингалет автоматический г



INOX



FISSARE



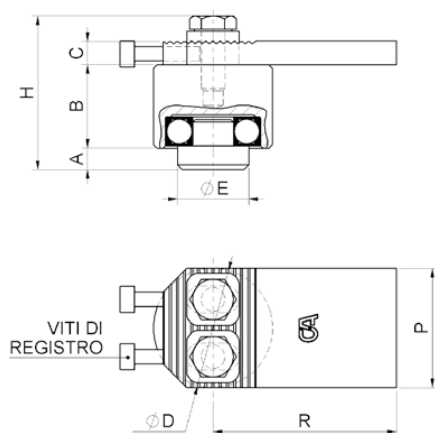
SALDARE



cod.	mm.	pz/pcs	C
301IX	UNICA	6	0 - 25

art. **345 RIX**

Cardine con cuscinetto regolabile medio inox
Stainless steel medium adjustable
hinge with bearing
петля регулируемая с подшипником,
средняя, нержавеющая сталь.



INOX



SALDARE



REGOLABILE



CUSCINETTO



cod.	mm.	pz/pcs	A	B	C	ØD	ØE	H	R	P	viti TE	viti reg.
345RIX.M	MEDIO	4	9	35	8	Ø50	Ø30	62	72 - 82	50	M10	M5
345RIX.G	GRANDE	4	10	35	10	Ø68	Ø35	65	90 - 105	60	M10	M6

INOX Stainless Steel

COMBIARIALDO 205

CATALOGO GENERALE 2017/18
General Catalogue 2017/18

CA INOX
Stainless Steel

art. 346 IX

Piastra girevole inox c/cuscinetto c/ingrassatore
Stainless steel medium bottom plate
with thrust bearing with grease cup
петля опорная, с опорным подшипником
и пресс-маслёнкой, средняя,
нержавеющая сталь

INOX



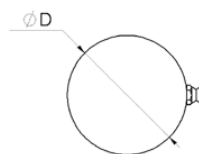
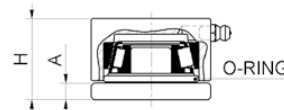
SALDARE



CUSCINETTO



INGRASSATORE



cod.	mm.	pz/pcs	A	ØD	H
346IX.M	MEDIA	4	7	Ø50	34
346IX.G	GRANDE	4	8	Ø68	40

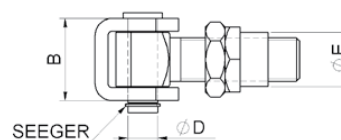
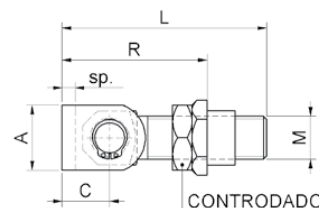
art. 376 IX

Cardine a cavallotto con
boccola e controdamo inox
Stainless steel u-bolt hinge
with bush to be welded
петля u-образная, под сварку,
нержавеющая сталь

INOX



SALDARE



cod.	mm.	pz/pcs	A	B	C	ØD	ØE	L	M	R	sp
376IX.16	M16	12	27	35	22	Ø12	Ø23	78	5	M16	53-66
376IX.18	M18	12	27	35	22	Ø12	Ø23	79	5	M18	55-68
376IX.20	M20	10	30	39	22	Ø14	Ø25	93	6	M20	56-81
376IX.22	M22	6	35	46	27	Ø17	Ø27	94	8	M22	63-78
376IX.24	M24	6	35	44	27	Ø17	Ø30	100	8	M24	66-84

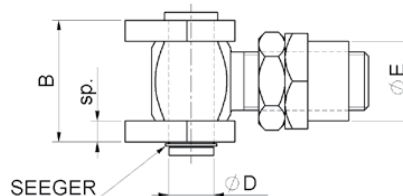
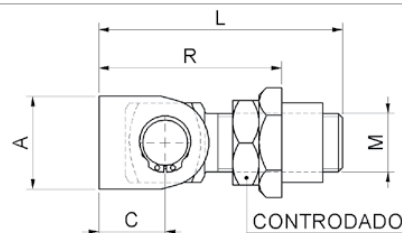
art. 876 IX

Cardine con alette con
boccola e controdamo inox
Stainless steel wings hinge
with bush to be welded
петля, регулируемая, с гайкой под
сварку, нержавеющая сталь

INOX



SALDARE

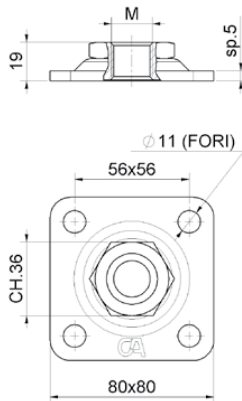


cod.	mm.	pz/pcs	A	B	C	ØD	ØE	L	sp	M	R
876IX.16	M16	12	27	35	21	Ø12	Ø23	77	5	M16	52-65
876IX.18	M18	12	27	35	21	Ø12	Ø23	78	5	M18	54-67
876IX.20	M20	10	30	39	21	Ø14	Ø25	92	6	M20	55-80
876IX.22	M22	6	35	46	25	Ø17	Ø27	92	8	M22	61-76
876IX.24	M24	6	35	44	25	Ø17	Ø30	98	8	M24	64-82

INOX
Stainless Steel

art. 860 SIX

Piastra regolabile Inox Small per cardini
Stainless steel adjustable plate
Пластина из нержавеющей стали
регулирующая



INOX



FISSARE



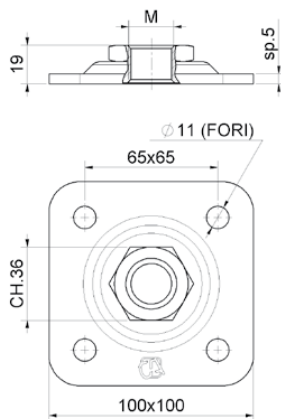
REGOLABILE



cod.	mm.	pz/pcs
860SIX.16/80	M16	10
860SIX.18/80	M18	10

art. 860 PIX

Piastra regolabile Inox piccola per cardini
Stainless steel adjustable plate
Пластина из нержавеющей стали
регулирующая малая



INOX



FISSARE



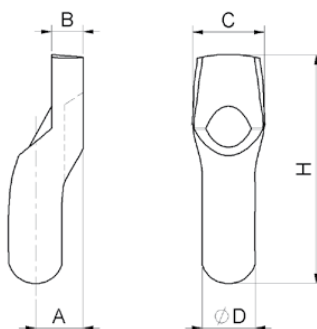
REGOLABILE



cod.	mm.	pz/pcs
860PIX.20/100	M20	10
860PIX.22/100	M22	10

art. 348 IX

Perno sferico inferiore inox
Stainless steel round bottom pin
палец опорный с шариком,
нержавеющая сталь



INOX



SALDARE



cod.	Ø	pz/pcs	A	B	C	ØD	H
348IX.20	20	10	18	10	30	Ø20	89
348IX.24	24	6	22	12	32	Ø23	98

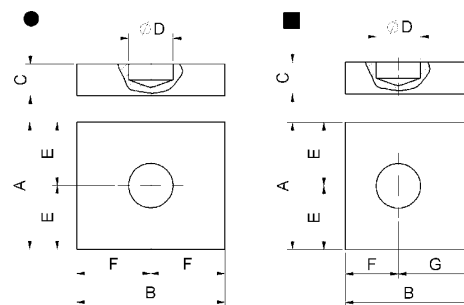
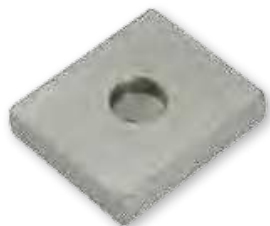
CATALOGO GENERALE 2017/18
General Catalogue 2017/18

INOX
Stainless Steel

art. 349 IX

Piastra inox per perno art.348lx
Stainless steel bottom plate
for round bottom pin
пластина опорная,
нержавеющая сталь

INOX



cod.	Ø	pz/pcs		A	B	C	ØD	E	F	G	cardine
349IX.20	20	10	•	60	70	15	Ø20,5	30	35	-	M18 - M20
349IX.24	24	6	•	60	70	20	Ø24,5	30	35	-	M22 - M24

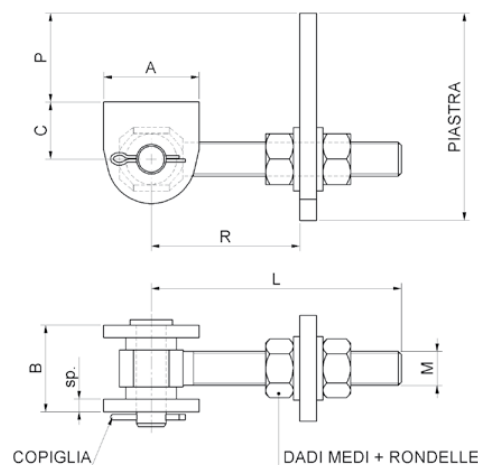
Disponibile su richiesta / Available on demand

cod.	Ø	pz/pcs		A	B	C	ØD	E	F	G	cardine
349DSTIX.20	20	10	▪	60	60	15	Ø20,5	30	25	35	M18 - M20
349DSTIX.24	24	6	▪	70	70	20	Ø24,5	35	29	41	M22 - M24

art. 880 IX

Cardine con alette con piastra
regolabile per apertura 180° inox
Stainless steel hinge with fixing plate to allow
180° opening with 2 way adjustment
петля, регулируемая, с пластиной,
открытие 180°, нержавеющая сталь

INOX

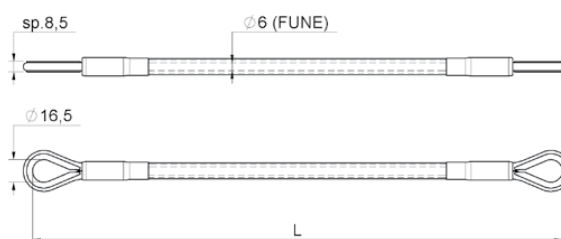


cod.	mm.	pz/pcs	A	B	C	ØD	L	sp	M	P	R	piastra
880IX.12	M12	10	45	34,5	24	Ø12	100	6	M12	23-36	43-87	75x45x6
880IX.16	M16	10	45	41	27	Ø14	118	6	M16	27-43	48-102	88x50x8

art. 859 AIX

Cavo anti-caduta fune Ø6 inox
Stainless steel security cable for
swing gates anti downfall
трос безопасности

INOX

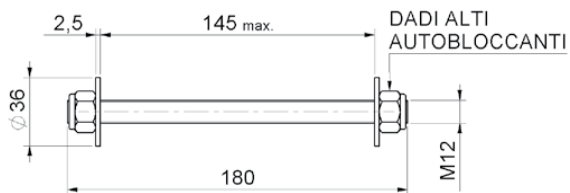


cod.	mm.	pz/pcs	L	portata
859AIX.400	400	5	400	 1800 Kg.
859AIX.500	500	5	500	
859AIX.530	530	5	530	
859AIX.600	600	5	600	
859AIX.700	700	5	700	

CA INOX
Stainless Steel

art. **859** MIX

Accessorio di montaggio inox per art.859AIX
Stainless steel assembly hardware for art.859AIX
приспособление для сборки



INOX



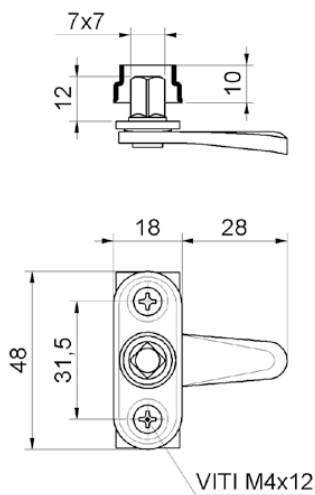
FISSARE



cod.	mm.	pz/pcs
859MIX	180	5

art. **230** IX

Tavellino inox per sportelli
Stainless steel latch for flap doors
задвижка поворотная



INOX



FISSARE



cod.	mm.	pz/pcs
230IX	UNICA	50

LEGENDA SIMBOLI

Symbol description



SALDARE

COMPONENTE DA SALDARE_COMPONENTS REQUIRING WELDING

- Realizzare una saldatura di dimensioni adatte a supportare le forze in gioco e con materiale d'apporto idoneo.
- Rinforzare adeguatamente le zone d'attacco all'anta e/o alla struttura / telaio.
- *The weld must be adequately sized to support the applied forces and with suitable electrode material.*
- *Adequately strengthen the areas anchoring the door and/or structure / frame.*



FISSARE

COMPONENTE DA FISSARE_COMPONENTS REQUIRING SCREW MOUNTING

- Fissare con tasselli / bulloni di dimensioni adatte a supportare le forze in gioco.
- Rinforzare adeguatamente le zone d'attacco all'anta e/o alla struttura / telaio.
- *Mount with adequately sized expansion bolts capable of sustaining the applied forces.*
- *Adequately strengthen the areas anchoring the door and/or structure / frame.*



REGOLABILE

COMPONENTE REGOLABILE_ADJUSTABLE COMPONENT

- Regolazione effettuabile ad accessorio montato.
- *The accessory can be adjusted after installation.*



CUSCINETTO

CUSCINETTO REGGISPINTA_THRUST BEARING

- Carico assiale max. e manutenzione, vedi pag 183
- *For max axial load and maintenance, see page 183*
- *Lubricate before installation. Use grease suited to the ambient conditions, avoid grease that tends to dry rapidly.*



CUSCINETTO

CUSCINETTO A SFERE BALL BEARING

- Cuscinetto radiale ad una corona di sfere con guarnizioni striscianti (2RS). • Senza manutenzione.
- *Single row radial bearing with contact seals (2RS). • Maintenance-free.*



CUSCINETTO

CUSCINETTO A RULLI_ROLLER BEARINGS

- Cuscinetto radiale-assiale ad una corona di rulli conici, scomponibile
- *Single row tapered radial-axial roller bearings, separable design.*
- *Lubricate before installation. Use grease suited to the ambient conditions, avoid grease that tends to dry rapidly.*



INGRASSATORE

INGRASSATORE_INGRASSATORE

- Presenza di ingrassatore M6 sull'accessorio. • Lubrificazione effettuabile ad accessorio montato.
- *Presence of grease applicator M6 on the accessory. • Lubrication achievable with accessory mounted.*



OTTONE

RONDELLA OTTONE_BRASS WASHER

- *Lubricate before installation. Use grease suited to the ambient conditions, avoid grease that tends to dry rapidly.*



PERNO INOX_STAINLESS STEEL PIN

- *Lubricate before installation. Use grease suited to the ambient conditions, avoid grease that tends to dry rapidly.*



PERNO CON RONDELLE FISSA INOX_PIN WITH FIXED STAINLESS STEEL WASHER

- *Lubricate before installation. Use grease suited to the ambient conditions, avoid grease that tends to dry rapidly.*



INOX
Stainless Steel

APPLICATIVI

Applications

